

## SCHARANK T-BOX

Modulsystem von Schrank/Hängeauszugslade. Basis ist ein Hauptblock mit Abmessungen von 80\*40\*40, welcher eine Vielzahl von Kombinationen ermöglicht.



1



2/3



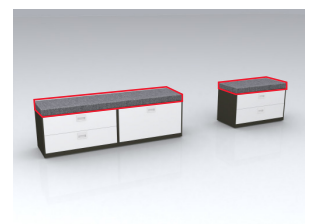
4



5



6



### AUSWAHLVARIANTEN

1. 5 Versionen: offen, Schwenktür, Hängeauszug, zwei Schublade und Front offen ohne Rückwand\*.
2. Abschlussleiste individuell oder geteilt.
3. Auflage als 19mm Merlaminplatte in mittlerer Materialdichte.
4. Griff mit und ohne Sperrung.
5. Sockel mit Rollen für Einzelmodul (eine Höhe).
6. Kissen als Auflage.

\* Das Modul ohne Rückwand kann nicht am Rand bzw. Außenmodul eingesetzt werden.

## SCHARANK T-BOX

### DESCRIPCIÓN

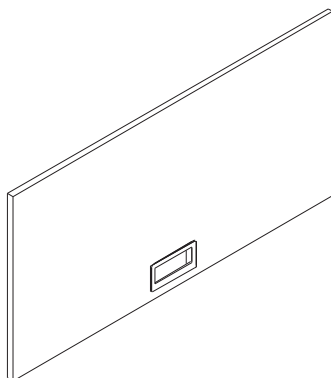
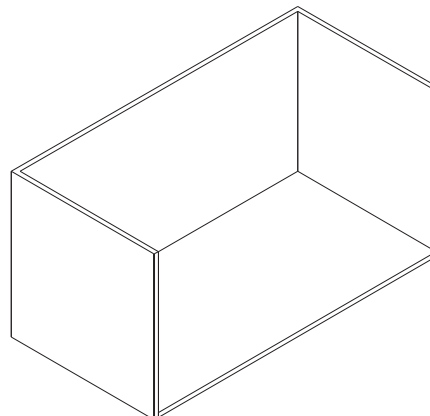
#### Struktur

Einheitliche Verkleidung, seitlich und rückseitig, ohne sichtbare Verbindungen. Seitenwände mit doppelter Struktur aus Stahlblech.

Geschweißte Basis und geclipste Decke, verschraubt mit der Verkleidung.

Gesamtausführung in Stahlblech mit 1mm Dicke DC01, gemäß der Norm UNE-EN 10130.

Die gesamte Struktur erhält eine Vorbehandlung, welche aus Entfettung, Wäsche und Phosphatanreicherung, gefolgt von einer Epoxy-Pulverbeschichtung und einem abschließenden Polymerisationsprozess besteht. Die besagte Pulverbeschichtung entspricht der gültigen Norm bezüglich Feuerverhaltens UNE 23827-90.



#### Front

Auswahloption Blech mit 0.8 mm Dicke DC01  
Auswahloption laminiert, Feinspanplatte mit 19 mm Dicke und dekorative Laminatbeschichtung mit mittlerer Dichte.

Griff ABS mit Auswahloption integriertes Schloss.

#### Frontfunktion

Tür klappbar und einziehbar - Gleiten über seitlich integrierte Führungsschienen aus Plastik.

Hängeauszug und zwei Schubladen - Anti-Kippsystem durch angebrachtes Gegengewicht.

Herausnehmbare Schienen. Sicherheitssystem, welches ein gleichzeitiges Öffnen zweier Schubladen verhindert

#### Abschlussleiste

Aus Stahl mit 1.5 mm Dicke . Fixiert und geclipst mittels Schrauben. Erhält Niveaueisgleicher oder Rollen mit 60 mm Radius. Auswahloptionen zwischen harten oder weichen Rollen je nach Bodentypus.



Ohne Rollen

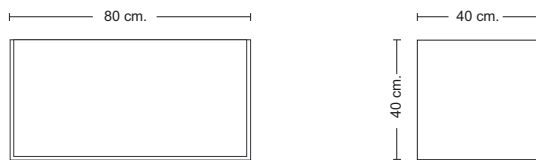


Mit Rollen

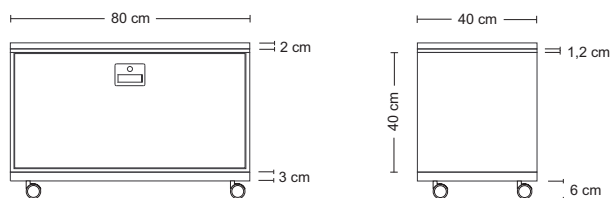
## SCHARANK T-BOX

### AUSFÜHRUNGSPALETTE

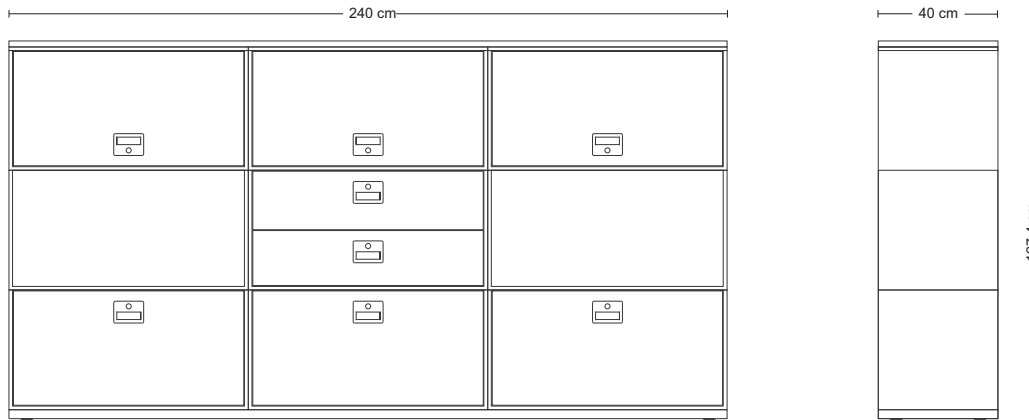
#### BASISMODELL



#### MODUL MIT ROLLEN



#### MODELL MIT GESTALTUNG NACH WUNSCH



T-BOX	1 modul	2 module	3 module
Deckplatte für lineare Verbindung	●	●	●
Deckplatte für gegenüberstehende Schränke	●	●	○
Sockelleiste für lineare Verbindung	●	●	●

Maximal stapelbar auf 4 Höhen.

#### FRONTTYPUS



### ZERTIFIZIERUNGEN UND NORMEN



UNE-EN 14073

UNE-EN 14074