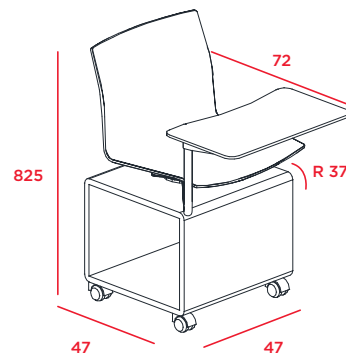
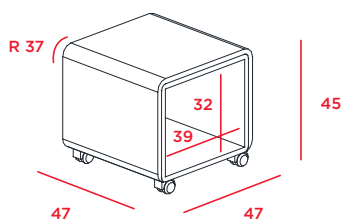




Sitz mit ablage

Sitz mit ablage, mit schreibtablar

Meterzahl	1 Maß des Linearmeters
Gewicht	14,4 kg

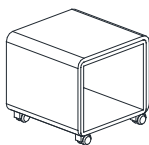


MERKMALE

- Rollen für verschiedene Bodentypen.
- Ablagefach unter der Sitzfläche.

SITZ MIT ABLAGE

BESCHREIBUNG



STRUKTUR

Gefertigt mit Tischplatten aus schwarzem Melamin mit 19 mm Dicke. Schwarze PVC-Kante mit 1 mm Dicke.

Die Platten werden mit Hilfe von Holzkeilen und Leim miteinander verbunden und bilden ein Fach. Die Struktur ist mit schwarz pulverbeschichteten Metallwinkeln mit einer Dicke von 1,5 mm verstärkt, die ihr eine höhere Steifigkeit verleihen. Mit Korb-fach zur visuellen Auflockerung der Struktur, das bei Benutzung des Stuhls als Ablage für persönliche Gegenstände dient.

SITZ

Drei Seiten sind von einem Polsterträger aus Polystyrol mit 3 mm Dicke umschlossen, auf den ein Schaumblock mit 18 mm Dicke und 40 kg/m³ Dichte geklebt wird.

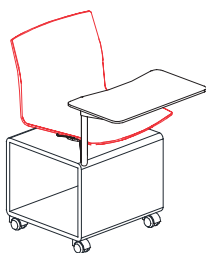
Der Sitz ist mit verborgenen Hülsen mit der Struktur verbunden und bildet mit diesem eine solide Einheit.

STÜTZE

Rollen mit Durchmesser 50 mm, die je nach Bodentyp, auf dem sie verwendet werden, weich oder hart sein können.

FINISH-OPTIONEN

Schwarzes Melamin und Stoff.



SITZ UND RÜCKENLEHNE

Monoblockschale aus widerstandsfähigem Polypropylen. Die spezielle Form sorgt für eine korrekte ergonomische Sitzhaltung. Sein Design verleiht genau an den richtigen Punkten Flexibilität und Steifigkeit. Der spezielle Sitzrand reduziert die Druckpunkte auf die Beine auf ein Minimum.

Wählbare Farbe der Monoblockschale ohne Preisaufschlag: weiß oder schwarz.

SCHREIBTABLAR

An die Struktur geschweißter Stahlarm, der schwenkbar ist und das Hinsetzen und Aufstehen erleichtert, ohne dass ein Entfernen der Arbeitselemente notwendig ist.

Tablar, in kompakter Platte mit 8 mm. Ausbaubar.

