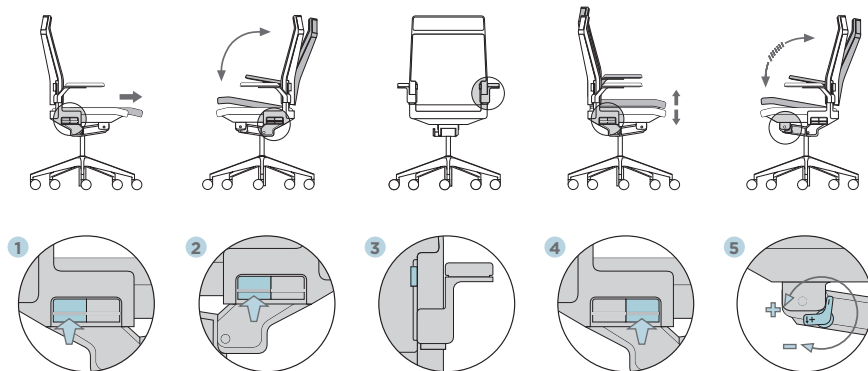




DIS OPERATIVA

FICHA TÉCNICA

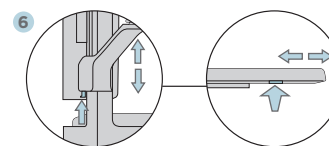
PRESTACIONES DE SERIE



PRESTACIONES OPCIONALES

Brazos

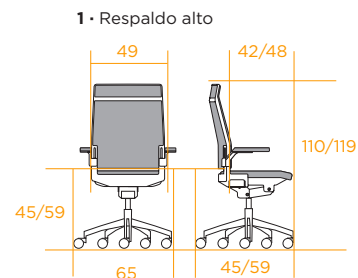
- Regulación altura: (80 mm, 8 posiciones)
- Regulación profundidad reposabrazos: (56 mm, 7 posiciones)



Regulación de altura

Reg. profundidad

DIMENSIONES



		· 1 ·	· 2 ·
kg	Peso en kg	21,8	21,2
Ta	Tela del asiento	0,52	0,52
Tr	Tela del respaldo	0,80	0,63
Pa	Piel asiento	0,70	0,70
Pr	Piel respaldo	1,22	1,13



DIS OPERATIVA

FICHA TÉCNICA



DESCRIPCIÓN

RESPALDO

Gran apertura de reclinación de hasta 30°.

Soporte lumbar regulable en altura en 80 mm en múltiples posiciones.

Estructura de aluminio inyectado anodizado L-2520.

Respaldo de malla: La tensión de la malla permite un correcto apoyo de la espalda del usuario. No se deforma.

Respaldo tapizado: El frente del respaldo es de cojín de espuma de poliuretano de alta densidad (35-40 Kg/m³), inyectado anatómicamente. La parte trasera del respaldo puede ser opcionalmente de polipropileno inyectado, tapizado o visto.

ASIENTO

Regulable en profundidad 60 mm con 6 posiciones.

Soporte asiento de inyección de polipropileno con cojín de espuma de poliuretanos de densidad 40-45 Kg/m³, inyectado anatómicamente.

MECANISMO

Mecanismo sincronizado, sistema de muelles.

Bloqueo en 5 posiciones o contacto permanente con sistema anti retorno. Maneta en 3 posiciones para personalizar la presión del respaldo.

BASE

Base de aluminio inyectado de 5 radios Ø720, pintada o pulida.

Ruedas para suelo duro o blando ø 60 color negro.

Opción rueda conductiva ø 60.



BRAZOS

Brazos con estructura de aluminio y con apoyo de poliuretano que opcionalmente podrá ser tapizado en piel con un texturado de tacto agradable.



▲ BRAZO DIS



TASA DE RECICLABILIDAD



CERTIFICADOS



tecnaliacertified
PRODUCTOS CERTIFICADOS DE MOBILIARIO
RT 01 MOBILIARIO - M0F34
UNE-EN 1335