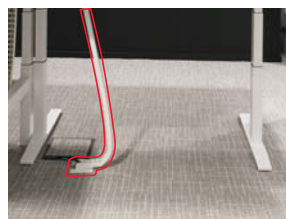


MOVE

La mesa Move se enmarca dentro de las soluciones que aporta Dynamobel a fomentan la movilidad en el entorno de trabajo. Se trata del concepto de mesa regulable en altura, una necesidad creciente que ya no es exclusiva de los puestos de trabajo más técnicos.



PRESTACIONES INCLUIDAS

- Bandeja de electrificación superior simple para alojar el sistema del control eléctrico. Abatible, que permite la instalación de cables después del montaje.
- Electrificación vertical flexible con guiado. 2 unidades en el puesto doble y 1 ud. en el individual.
- Unidad de control SMARTeco y mando de control Motion Assist para la regulación en altura.
- SMART STOP. Sistema anticolidión.



PRESTACIONES OPCIONALES

- Canal de electrificación superior simple de grandes dimensiones donde podemos alojar, además del sistema de control, cajas de enchufes. Abatible, que permite la instalación de cables después del montaje.
- 2 pasacables sobre mesa d-80 mm para alojar indistintamente el soporte de pantalla plana o una caja de enchufes.
- Tapa abatible frontal en aluminio con acceso al canal superior.
- Piezas metálicas separación lateral de seguridad entre puestos (30 mm entre tableros).
- Laterales metálicos cierre pata.
- Canto recto en cualquier acabado o canto ergonómico solo en HPL.
- Mando de control HSU Display.
- Electrificación vertical metálica o totem en el puesto doble de gran capacidad. Acceso al interior mediante tapa registrable. Posicionamiento en cualquier punto bajo el canal.

DESCRIPCIÓN

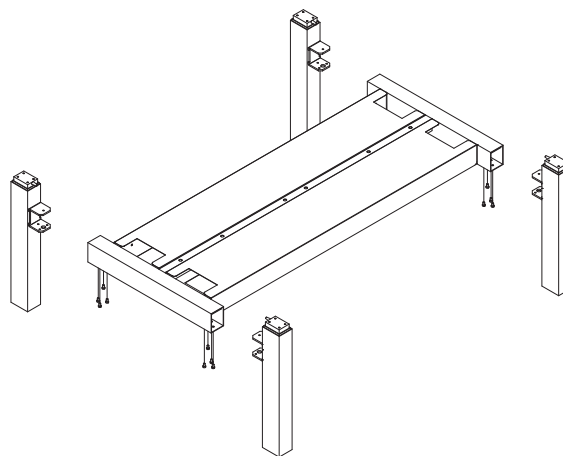
ESTRUCTURA PUESTO DOBLE

Estructura inferior

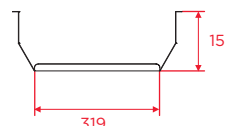
Conjunto soldado formado por 2 perfiles metálicos longitudinales de 80*30 y 2 transversales de 80*60 en acero laminado en frío con espesor de 2 mm según DIN 2395, soldados entre sí, formando una estructura rectangular en donde se suelda una bandeja metálica de e-1 mm., Dicha bandeja es el canal de electrificación horizontal, de gran capacidad, donde se alojarán las cajas de mecanismo y el cableado necesario que estarán ocultos por dos tapas metálicas colgadas e-1 mm.

4 patas de perfil rectangular en tres tramos, de 80*62/73*55/66*48 que alojan los 4 motores eléctricos con una regulación de carrera de 650 mm. (596.5/1246.5 mm.). Lateralmente llevan soldadas unas piezas metálicas en forma de U que permiten atornillar las patas al conjunto soldado formando una estructura sólida de pórtico abierto.

Un perfil longitudinal adicional de 50*30*1.5 se sitúa en el centro del conjunto para amarrar los paneles.



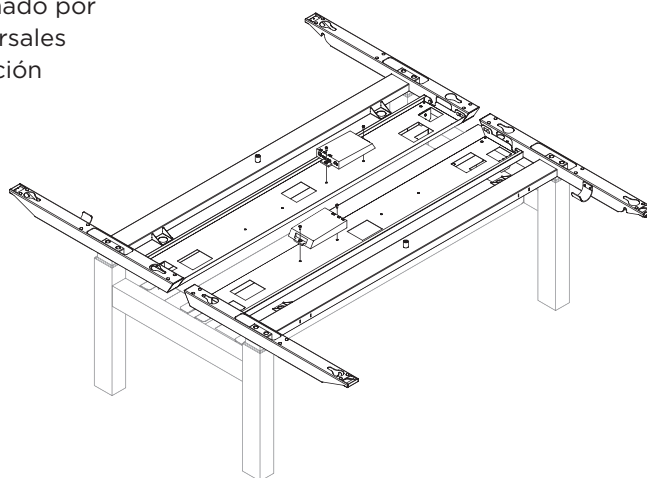
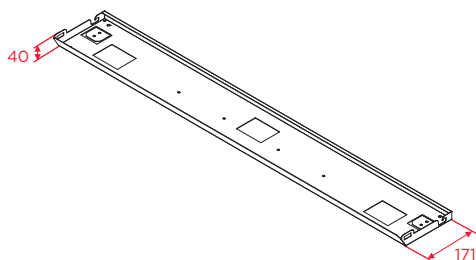
Canal de electrificación horizontal



Estructura superior

Conjunto de perfiles atornillados entre sí, formado por 1 perfil longitudinal 80*30*2, 2 perfiles transversales de 50*50*2 y la bandeja o canal de electrificación abatible de acero e-1 mm.

Bandeja de electrificación abatible

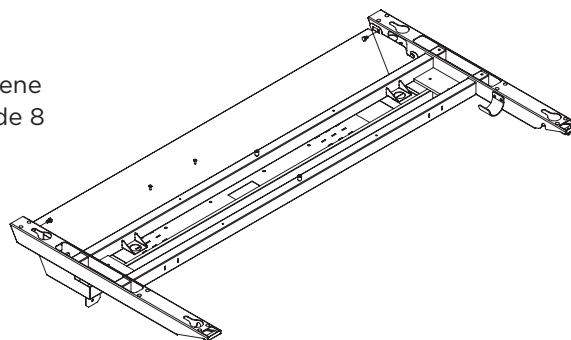


MOVE

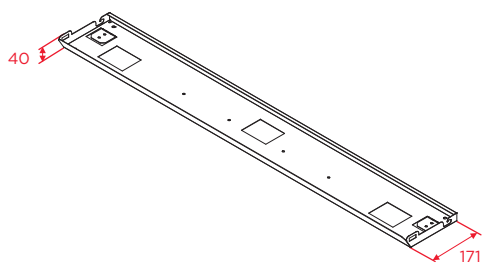
ESTRUCTURA PUESTO INDIVIDUAL

Estructura superior

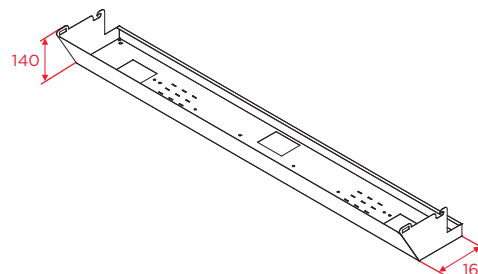
A diferencia de la estructura del puesto doble, éste tiene 2 perfiles longitudinales de 40x30x2 y a una pletina de 8 mm de espesor para el amarre a la columna.



Bandeja de electrificación abatible



Canal de electrificación abatible



2 patas ídem a las anteriores acabadas en pies de chapa plegada de 4 mm de espesor con una tapa soldada de 2.5 mm de espesor. Acabadas en niveladores que permiten compensar los desniveles del suelo.

Las estructuras están dotadas de un gancho para el cuelgue de accesorios y de un aro para asegurar el portátil, en ambos casos, soldados al bastidor. Y de botonera que regula la altura de la mesa, de manejo intuitivo cuyas teclas están en posición ligeramente oblicua que aumentan el confort del manejo.



MOVE

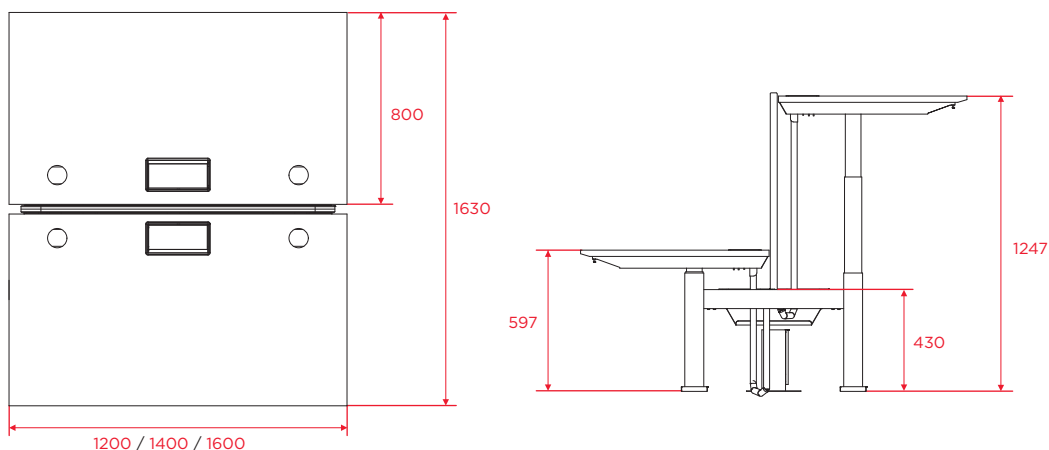
TABLERO

Aglomerado de partículas de madera de 25 mm de espesor, encolado con resinas sintéticas y especialmente diseñado para aplicaciones que requieran alta resistencia a la flexión. De densidad media 660/635 Kg/m³ según norma EN 323.

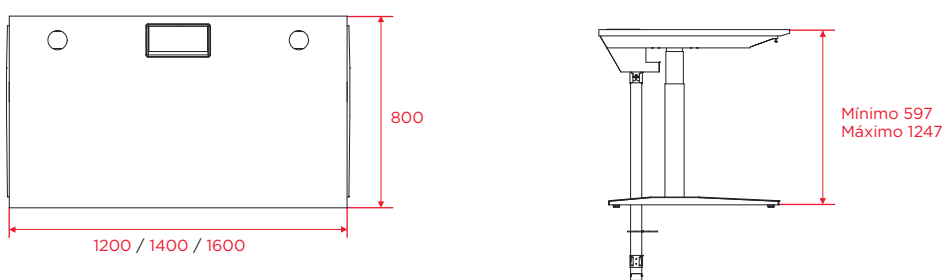
Acabado en estratificado de alta densidad (HPL) en la cara superior e-0.8 mm según lo indicado en la norma UNE 53173-92 y un contratiro (BM80) en la inferior. El canto de PVC de 2 mm de espesor según norma UNE 56.843:01

O acabado en madera con tratamiento de barnizado en alta resistencia. Canteado en madera de 2 mm. de espesor.

Puesto doble



Puesto individual



SMART STOP. SISTEMA ANTICOLISIÓN

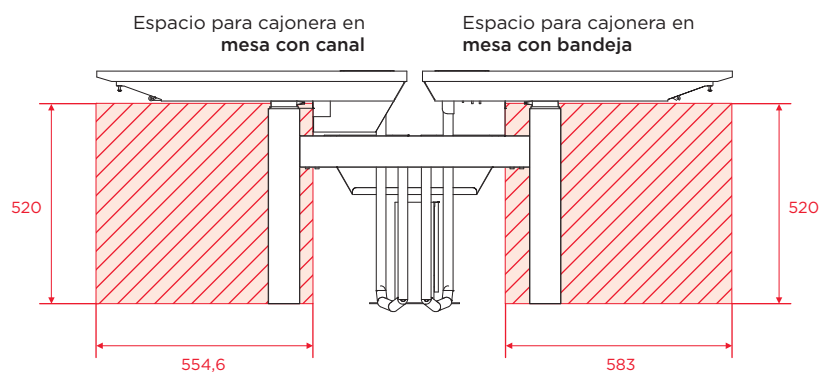
Como medida de seguridad anti-colisión, la centralita de la mesa Move dispone de un sistema de alta sensibilidad que activa un freno mecánico - tanto en subida como en bajada - que detiene el movimiento de la mesa para evitar una colisión o un pinzamiento peligroso.

Unión del bastidor a tablero mediante clipaje rápido sin herramienta.



La estructura recibe un pre-tratamiento consistente en desengrase, lavado y fosfatado seguido de una capa de polvo epoxi y de un proceso posterior de polimerizado. Dicho recubrimiento en polvo cumple la normativa vigente de reacción al fuego UNE 23827-90.

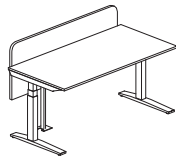
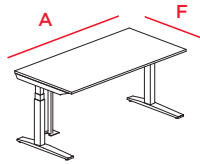
ESPACIO PARA CAJONERA



MOVE

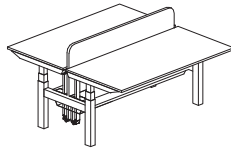
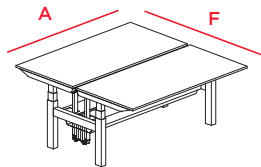
GAMA

MESA INDIVIDUAL



F 800
A 1200
1400
1600

MESA ENFRENTADA



F 1630
A 1200
1400
1600

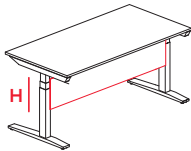
MOVE

GAMA

COMPLEMENTOS

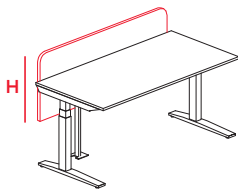
Faldón para mesa individual

H 30

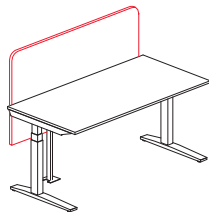


Panel frontal para mesa individual

H 60

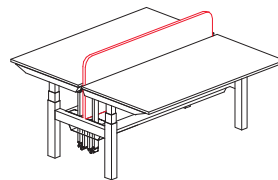


H 83

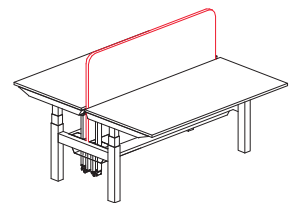


Panel frontal para mesa enfrentada

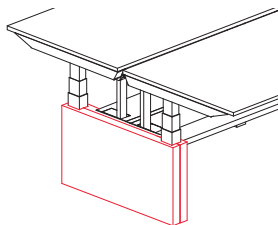
H 60



H 83



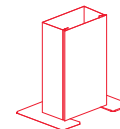
Tapa lateral patas



Unión patas



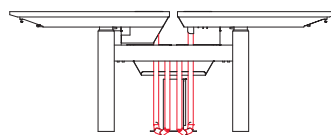
Totem subida de cables



Vértebra con base para mesa individual



Vértebra con base para mesa enfrentada



CERTIFICACIONES Y NORMATIVAS

