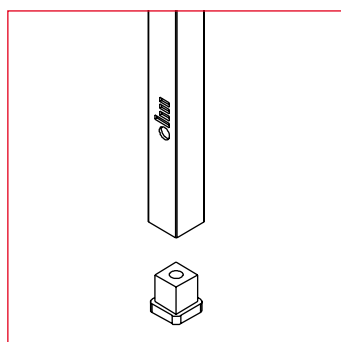


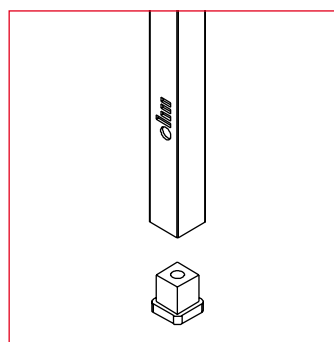
SHELVING HOUSE

El nuevo sistema modular que crea ambientes funcionales cálidos en espacios abiertos. Shelving House es algo más que un sistema que permite organizar y almacenar lo necesario en tu día a día, también estructura y organiza el espacio con una estética minimalista que se adapta a cualquier entorno.



PRESTACIONES

- Nivelador regulable a 20 mm.



PRESTACIONES OPCIONALES

- Rueda con freno de 37 mm.

Los postes verticales terminan en un taco de poliamida roscado a M8 en el que se coloca un nivelador que regula 20 mm de altura o una rueda con freno de 37 mm. como opción.

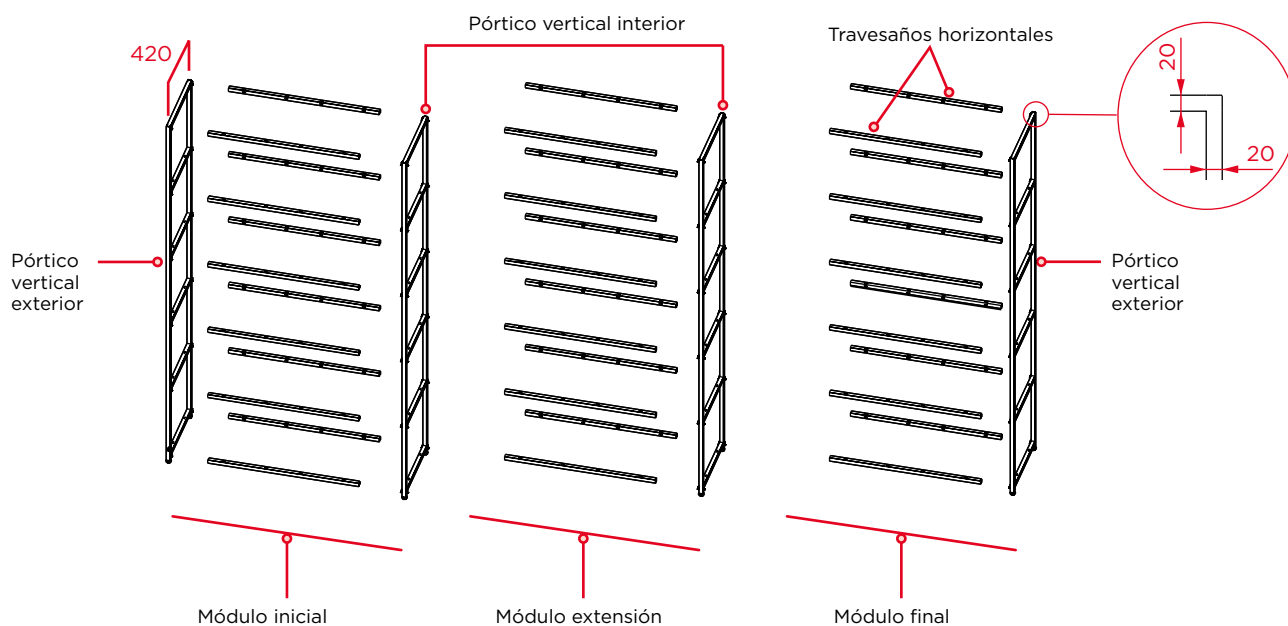
SHELVING HOUSE

DESCRIPCIÓN

Estructura

La estantería modular está formada por tubos cuadrados de acero de sección 20 mm x 20 mm e-1 mm, con nudos, de inyección de poliamida con fibra de vidrio, que los unen entre sí mediante travesaños clipados a los mismos formando **pórticos verticales**.

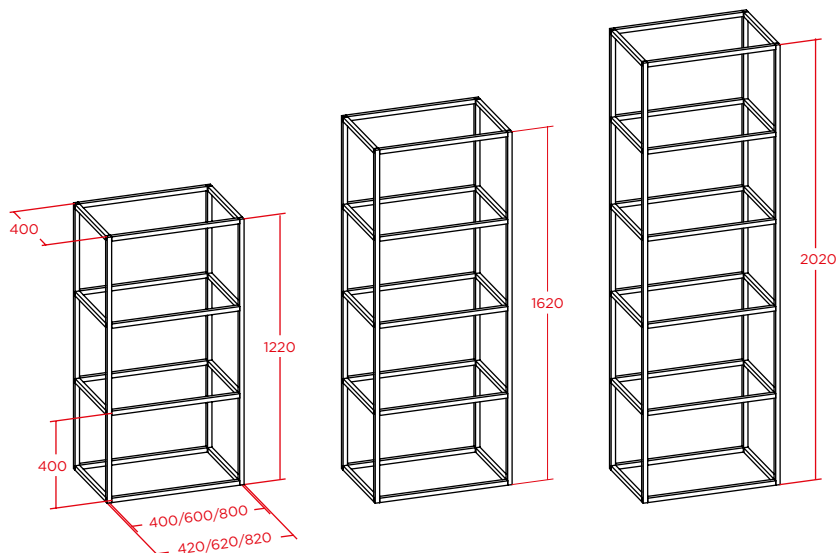
El conjunto de estos pórticos verticales y los travesaños horizontales clipados, sin necesidad de herramienta, forman el **módulo inicial, extensión y final** que nos ayudan a configurar la estantería que necesitamos.



Dimensiones

Las alturas de estos pórticos serán de 3 (H-1220), 4 (H-1620) y 5 (H-2020) módulos, considerando la altura de cada módulo de 400 mm. a eje.

Ancho del módulo puede ser 400 mm.(A-420), 600 mm. (A-620) y 800 mm. (A-820) a eje.



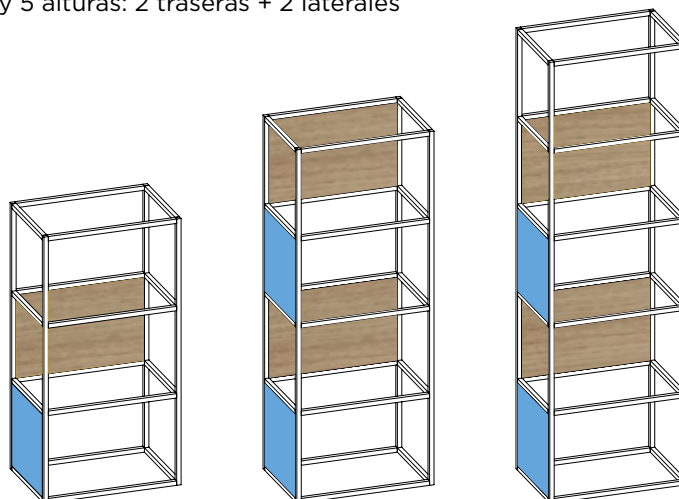
SHELVING HOUSE

PANELES Y OTROS ACCESORIOS

Paneles obligatorios

Un número determinado de traseras, y laterales serán necesarios para configurar la estantería:

- En módulo de 3 alturas: 1 trasera + 1 lateral
- En módulo de 4 y 5 alturas: 2 traseras + 2 laterales



Paneles y otros accesorios opcionales

- ① Estante
- ② Lateral
- ③ Trasera
- ④ Caja sin trasera
- ⑤ Caja con trasera
- ⑥ Pizarra
- ⑦ Ropero



El panelado está formado por tableros de melamina de 19 mm. de espesor, con los cantos de 1 mm. y por un herraje de unión de poliamida con fibra de vidrio que se empotra en el perfil de acero. Estos herrajes van colocados en 2 de los cantos del panel, siendo estos cantos paralelos. El montaje se realiza sin necesidad de herramienta.

Los perfiles de acero están pintados con pintura epoxi de color negro y recibe un pretratamiento consistente en desengrase, lavado y fosfatado seguido de una capa de polvo epoxi de 60/80 micras, y de un proceso posterior de polimerizado. Dicho recubrimiento en polvo cumple la normativa vigente de reacción al fuego UNE 23827-90.

dynamobel

SHELVING HOUSE

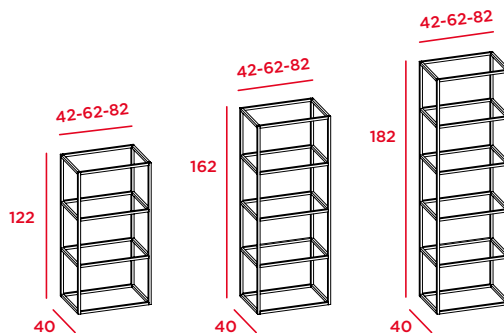


GAMA

MÓDULOS SHELVING HOUSE INDEPENDIENTES

Módulo fijo o con ruedas

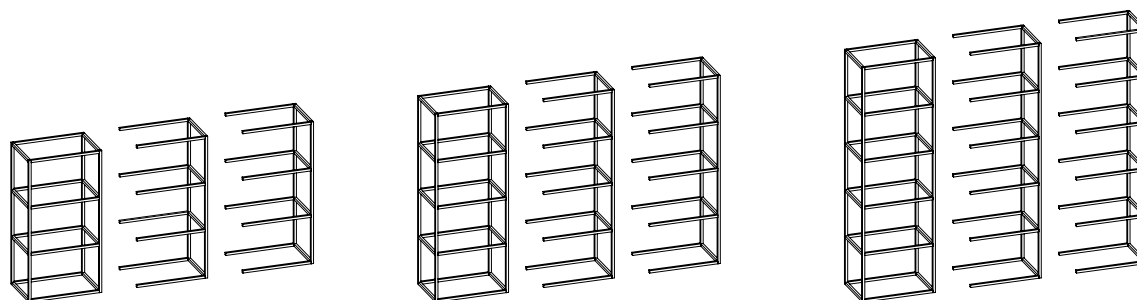
	W
H- 122 (3 módulos)	42 - 62 - 82
H- 162 (4 módulos)	42 - 62 - 82
H- 202 (5 módulos)	42 - 62 - 82



MÓDULOS SHELVING HOUSE COMPONIBLE

Inicial - Extensión - Final fija o con ruedas

	W		W		W
H- 122 (3 módulos)	* 42 - 62 - 82	H- 162 (4 módulos)	*42 - 62 - 82	H- 202 (5 módulos)	*42 - 62 - 82



* Los módulos extensión y final son de Anchura 40 / 60 / 80

ACCESORIOS

	W	H
1 ESTANTE	40 - 60 - 80	40
2 LATERAL	40	40
3 TRASERA	40 - 60 - 80	40
4 CAJA SIN TRASERA	40 - 60 - 80	80 - 120
5 CAJA CON TRASERA	40 - 60 - 80	80 - 120
6 PIZARRA	40 - 80	40 - 80 - 120
7 ROPERO	80	160

