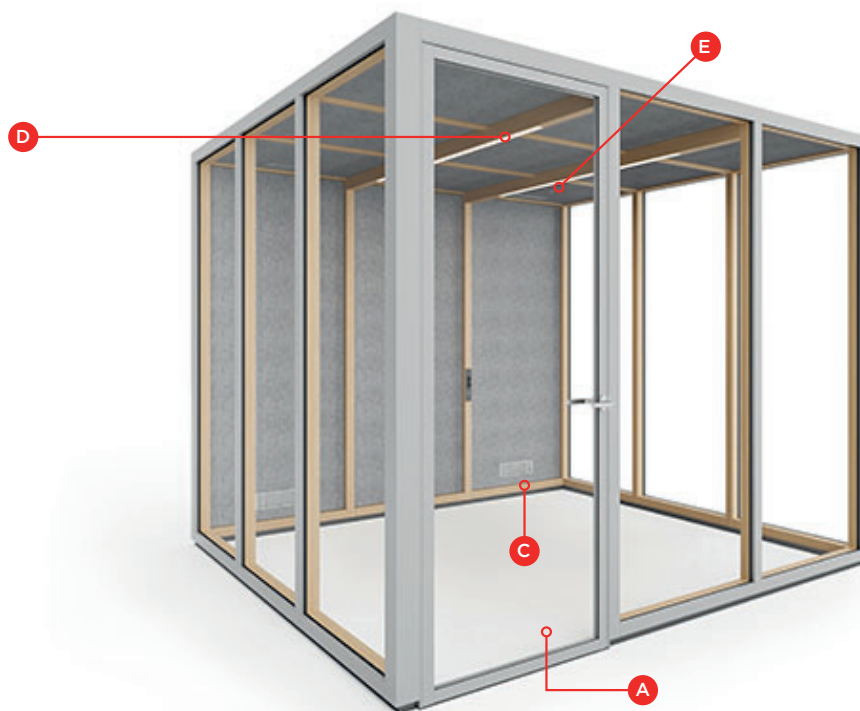
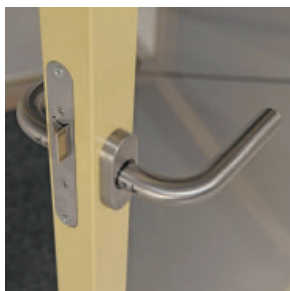


EVA Room 2x2 · 3x3 · 4x4

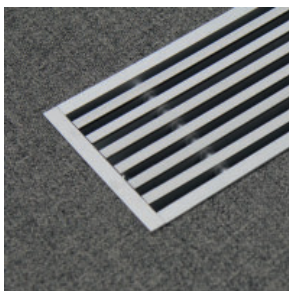
Les EVA Room sont une série d'espaces de différentes dimensions pour le travail ou la réunion en équipe. La modularité du programme EVA nous permet d'agrandir la salle en séquences de 2x2, 3x3 ou 4x4. Son système efficace de ventilation, d'éclairage et d'insonorisation acoustique offre une ambiance de travail optimale, sans perdre la personnalité et avec un design qui s'adapte à n'importe quel environnement.



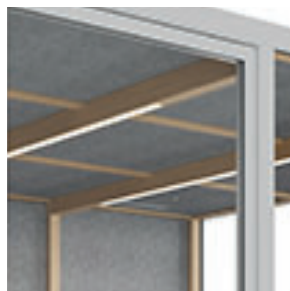
B



C



D



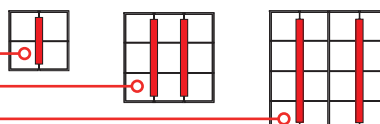
E



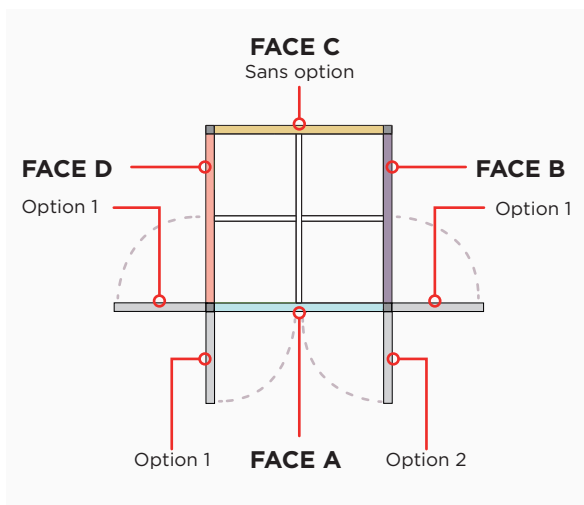
CARACTÉRISTIQUES

- Porte encadrée avec 1 vitre 5+5 et un feuilleteage acoustique. 2 charnières dissimulées avec système de réglage 3D (**A**).
- Poignée de passage sans serrure (**B**).
- Système de renouvellement de l'air qui reste actif 8 minutes après la sortie de l'utilisateur (durée qui peut être modifiée de 1 à 8 minutes). La réglementation DIN 1946 indique que l'air doit être renouvelé entre 5 et 10 fois/heure (**C**). Renouvellement selon dimensions de salle :
 - Salle 2x2 : 1 plafond avec 2 extracteurs, capacité d'extraction 280 m³/h, 29 fois/heure..
 - Salle 3x3 : 2 plafonds avec 2 extracteurs (4 au total), capacité d'extraction 560 m³/h, 26 fois/heure.
 - Salle 4x4 : 2 plafonds avec 2 extracteurs (4 au total), capacité d'extraction 560 m³/h, 14 fois/heure.
- Éclairage LED de 34 W/m à lumière blanche 6500 k et 3100 lm/m. Intégrée dans le profilé longitudinal (**D**) et avec détecteur de présence (**E**):

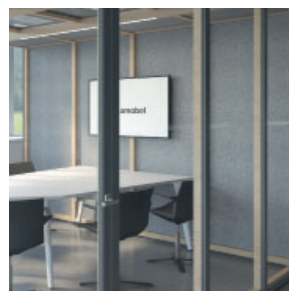
- Salle 2x2 : sur poutre centrale.
- Salle 3x3 : sur les deux poutres centrales.
- Salle 3x3 : sur les deux poutres centrales.



A



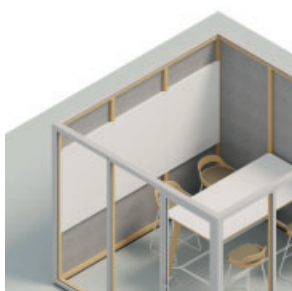
B



C



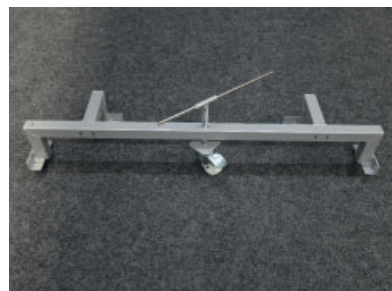
D



E



F



CARACTÉRISTIQUES EN OPTION

- Ouverture de la porte gauche ou droite toujours sur le poteau de coin. Sur la face A (2 options, une à chaque bout), B (1 option) ou D (1 option) (**A**).
- Serrure à clé.
- Les panneaux des faces B, C ou D peuvent être en vitre de 5+5 avec feuilletage acoustique ou tapissés. Pour obtenir un bon confort acoustique, nous recommandons la configuration d'un minimum de 1 face à panneaux tapissés.
- Support écran : pose sur poteau central dans les salles 2x2 et 4x4 (**B**) et sur le panneau central dans les salles 3x3 (**C**).
- Tableau magnétique entre des poteaux (**D**).
- Équipement électrique intégré dans le poteau (2 options de hauteur) avec 2 prises de force et 2 points de chargement USB. Les salles 2x2 et 3x3 disposent de 1 unité. Les salles de 4x4, 2 unités (**E**).
- Mécanisme qui permet le déplacement de la salle montée en facilitant l'adaptation agile de l'espace (**F**).
- Préparées pour une installation ultérieure d'un système de détection de fumée et sortie de secours. Cette installation doit être entreprise par le client.

DESCRIPTION

STRUCTURE

Profilés principaux en aluminium extrudé assemblés entre eux par des connecteurs métalliques et des vis cachées. Les **profilés intérieurs** sont recouverts d'un **placage en bois naturel de chêne européen vernis transparent à pore ouvert qui leur confère la chaleur visuelle et tactile du bois**. Les profilés extérieurs sont recouverts de peinture époxy polyester avec finition au choix.

Tous les profilés sont coupés en usine sur mesure, ce qui permet un **montage rapide et propre**. Tous les profilés portent des bourrelets en caoutchouc pour obtenir **une fermeture parfaite et éviter la fuite d'air et de son**.

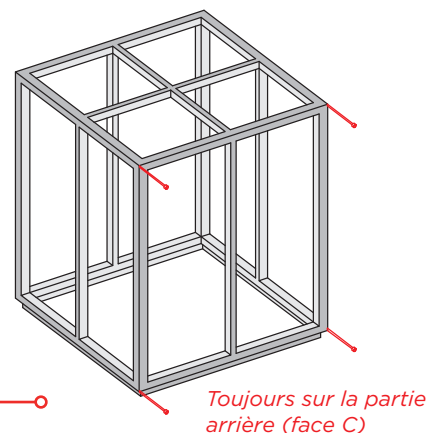
Tout le système de câblage qui permet la détection de personnes, l'extraction d'air, le raccordement électrique, le chargement USB **est intégré par l'intérieur des profilés, ne laissant aucun câble apparent**.

BASE

Plinthe profilée en acier sur laquelle repose le socle en aluminium.

Elle est équipée de patins niveleurs qui compensent les dénivelés du sol.

La connexion extérieure de la salle au réseau, type schuko, pourra être réalisée **par l'un des 4 points facultatifs** (2 sur la partie inférieure arrière et 2 sur la partie supérieure arrière) à **choisir au moment du montage**.



PANNEAUX

Le parement de la salle est réalisé par des **panneaux échangeables entre eux** qui pourront être comme suit :

1. **Vitre 5+5** avec feuilletage acoustique.
2. **Revêtement de tissu intérieur** et métallique extérieur.

Panneau métallique extérieur en tôle d'acier, formé, plié et perforé sur la partie inférieure pour faciliter l'entrée d'air (**A**), avec une plaque de plâtre de 13 mm d'épaisseur (isolation) et une couverture en PET acoustique de 30 mm (absorption). Finition peinture époxy polyester, à choisir dans la gamme proposée.

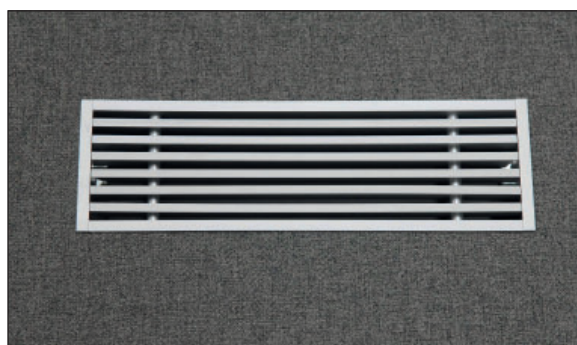
Finition intérieur tapissée. Avec grille en aluminium anodisé sur la partie inférieure et qui permettra l'entrée d'air (**B**).

Ces panneaux seront fixés à la structure principale par des profilés presseurs en aluminium extrudé.

A



B



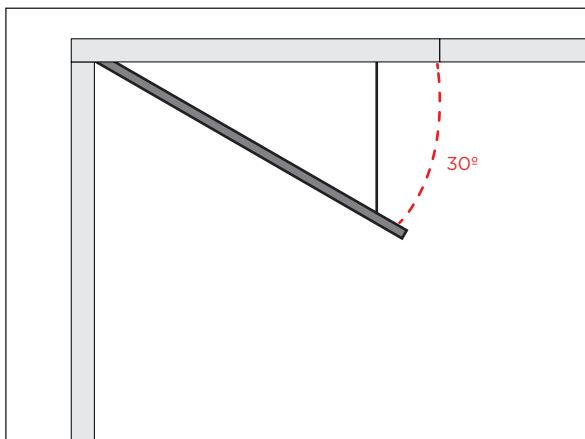
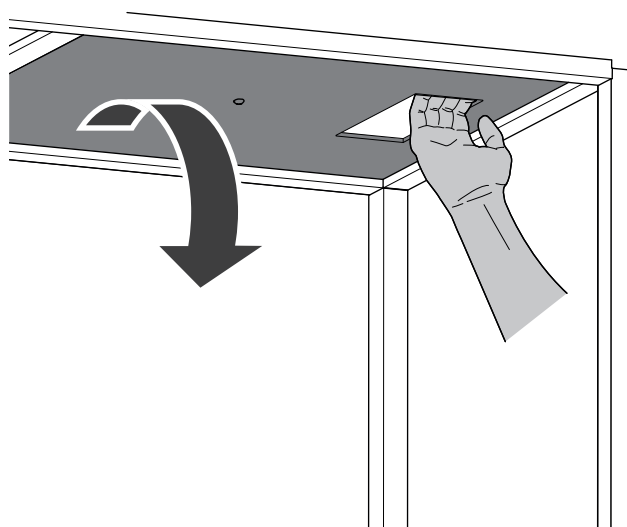
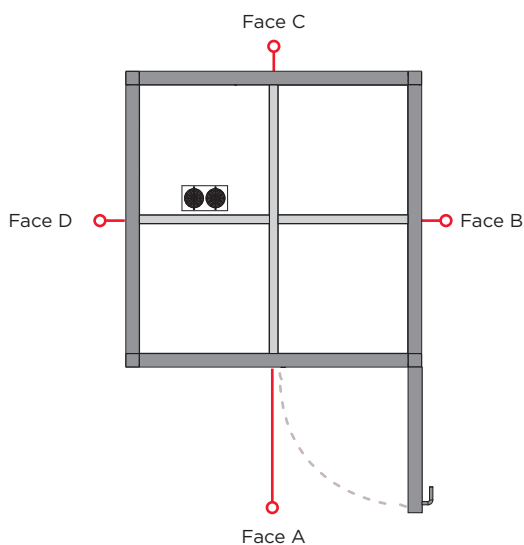
PLAFOND

Il y a trois types de panneaux tapissés de plafond :

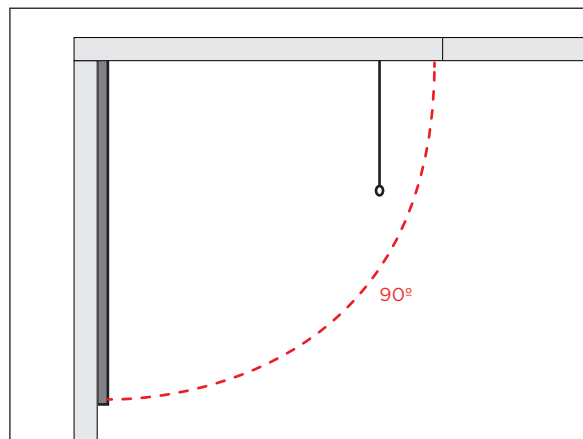
- **T0** : Plafond tapissé plein. Panneau extérieur en tôle d'acier, façonné. Il comprend une plaque de plâtre de 13 mm d'épaisseur (isolation) et une couverture de PET acoustique de 30 mm (absorption).
- **T2**: Plafond tapissé plein. Panneau extérieur en tôle d'acier, façonné. Plafond tapissé avec extraction et câble détection de fumée : 1 unité dans les salles 2x2 et 1 unité dans les salles 4x4.
- **T3**: Plafond tapissé plein. Panneau extérieur en tôle d'acier, façonné. Plafond tapissé avec extraction sans câble détection de fumée : 1 unité dans les salles 4x4 (panneau de plafond à usage exclusif pour ces salles).

Finition intérieure tapissée. Il a une grille intégrée en aluminium anodisé qui ne coïncide pas avec la perforation extérieure, forçant l'air à suivre un chemin entre les panneaux en PET insonorisant et permettant à l'air de s'échapper par le système d'extraction.

Le système de renouvellement d'air, l'éclairage, le câble pour l'installation ultérieure de détection de fumée et les sources d'alimentation des composants électriques sont intégrés dans le panneau de plafond, aux coins, et toujours sur la face C de la salle. Le panneau de plafond est rabattable de l'intérieur de la salle afin de faciliter l'accès aux systèmes. Le système de décrochage est fixé par 1 corde, avec option d'ouverture à 30° ou ouverture totale si on détache le corde.



Décrochage du panneau de plafond en ouverture à 30°



Décrochage du panneau de plafond en ouverture totale à 90°

EVA Room 2x2 · 3x3 · 4x4

PORTE

Dimensions ouverture de porte de 80,3 x 205 cm. **Battant de porte encadrée en verre 5+5 avec feuilletage acoustique avec 2 charnières dissimulées avec système de réglage 3D** qui permet d'ajuster la porte dans tous les sens.

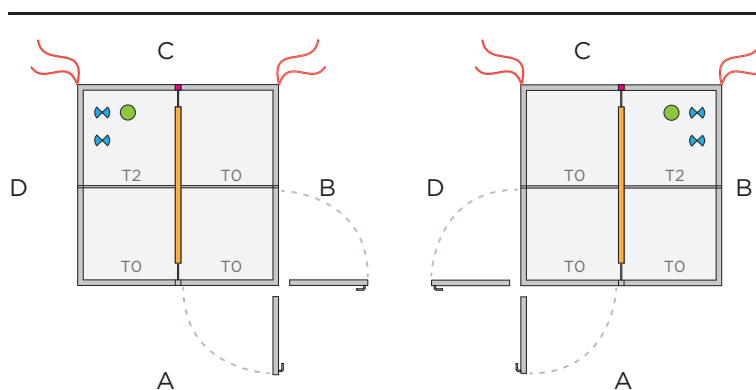
S'agissant d'un système d'ouverture vers l'extérieur de la salle, par sécurité, il n'existe que la possibilité d'une porte encadrée en verre, permettant ainsi la vision complète de la zone de passage à l'extérieur de la salle.

La porte **comprend la poignée.**

RÉSUMÉ DE PANNEAUX DE SERVICE

Nous montrons de manière schématique un résumé des différentes caractéristiques des salles selon leurs dimensions.

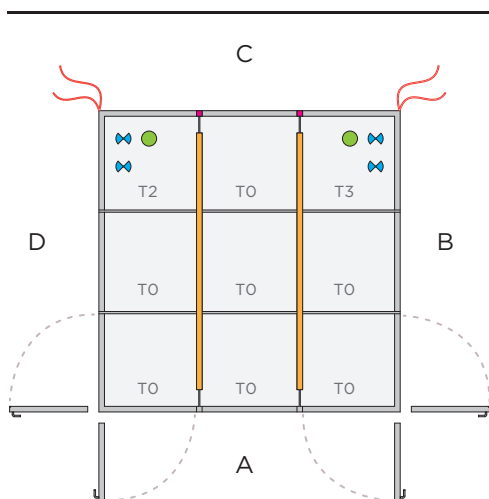
EVA Room 2x2



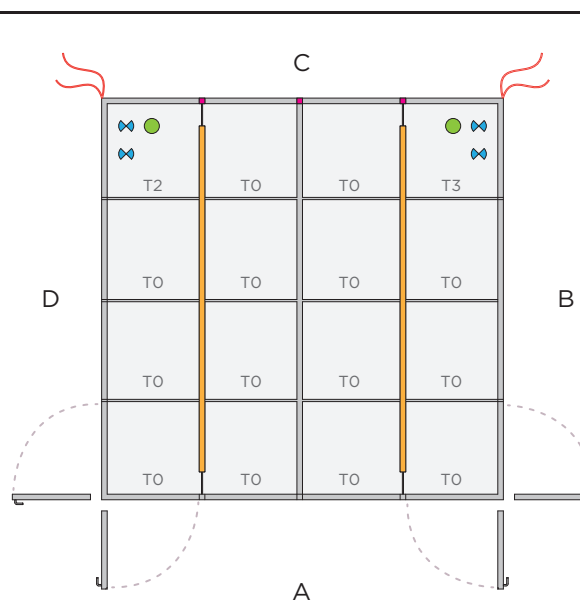
Légende



EVA Room 3x3



EVA Room 4x4

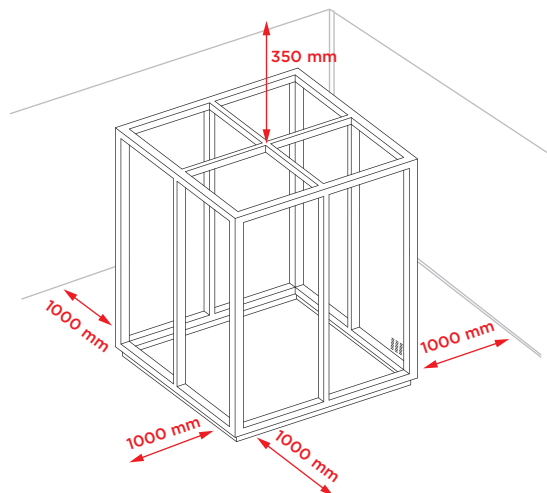


RECOMMANDATIONS IMPORTANTES POUR LOCALISER LES SALLES EVA

Ci-dessous, nous détaillons quelques recommandations **importantes** à prendre en compte lors de la localisation des salles EVA à la fois dans l'assemblage et dans l'emplacement final.

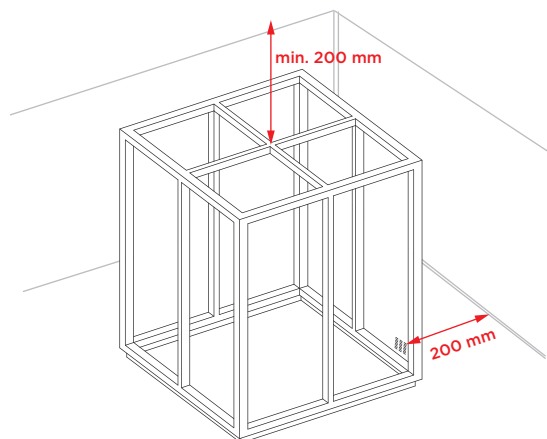
Pour le montage

- 1 mètre linéaire est nécessaire autour des salles pour permettre son assemblage.
- Il doit y avoir une distance de 350 mm du plafond de la salle au plafond de l'installation pour pouvoir visser/monter la structure supérieure. Sinon, vous devez vous assurer que vous pouvez le monter dans un autre espace où cette distance au plafond de l'installation est disponible, en plus de la possibilité de déplacer la pièce du point de montage à l'emplacement final du produit. Pour ce faire, vous devez demander les mécanismes de mouvement de la salle.



Pour l'emplacement définitif de la salle

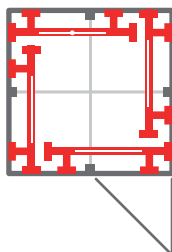
- À l'emplacement final de la salle, il doit y avoir un espace de 200 mm entre les grilles d'entrée d'air du panneau latéral et le mur le plus proche et par rapport au plafond, nous aurons au moins 200 mm.



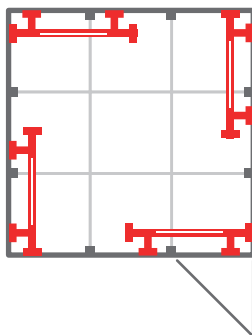
Aménagement du support (chariot) pour déplacer les salles.

Placez chaque support selon l'illustration.

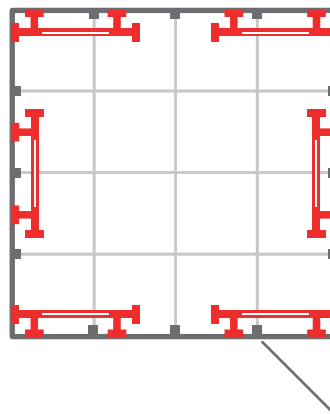
Chambre 2x2 = 4 unités



Chambre 3x3 = 4 unités



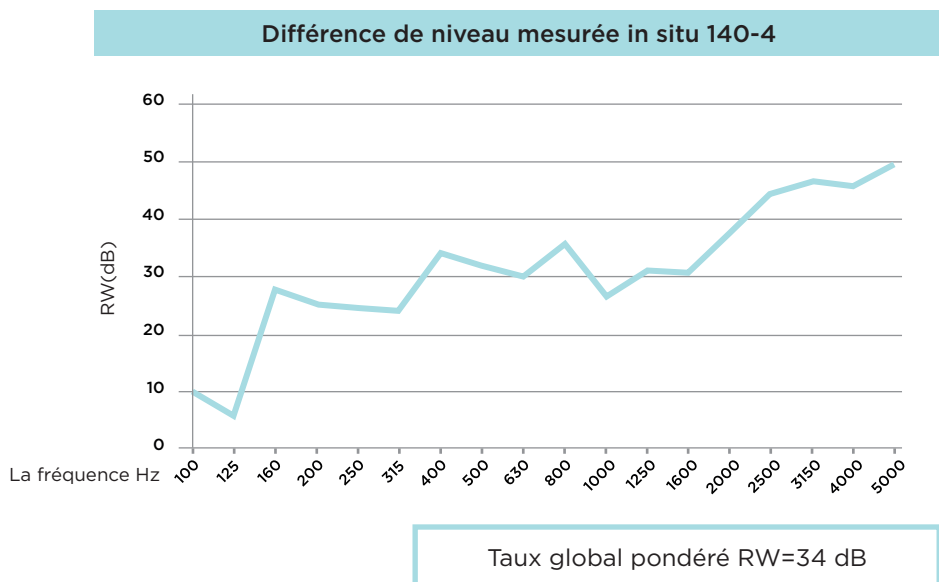
Chambre 4x4 = 6 unités



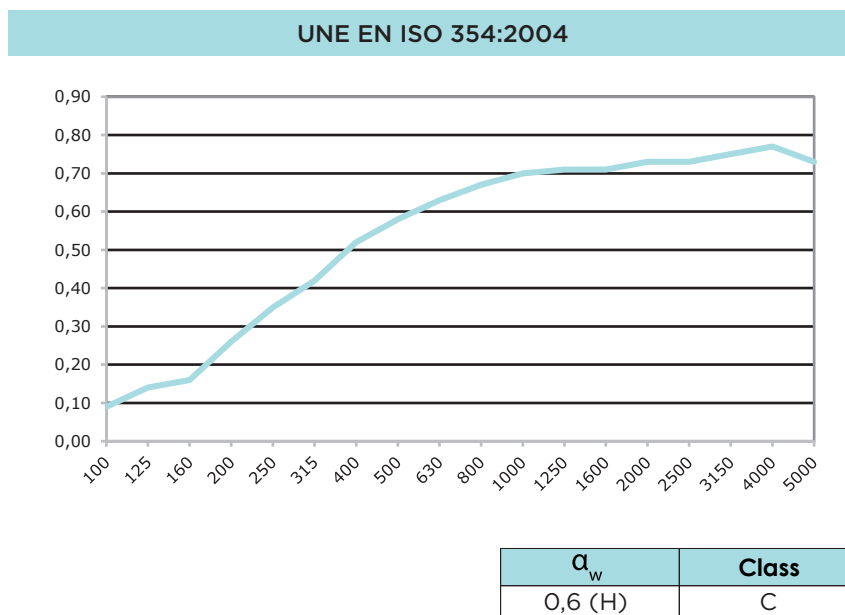
CERTIFICATS ET RÉGLEMENTATIONS

Acoustique

- Isolation acoustique au bruit aérien : 34 dB selon norme UNE-EN ISO 10140-2:2011



- Absorption intérieure classe C avec $\alpha_w = 0,6$ selon norme UNE EN ISO 354:2004 (Geopanel).



Feu

Tous les éléments qui composent la salle EVA sont certifiés B-s1-d0 contre la réaction au feu selon la norme EN 13501-1 + A1:2013.

NETTOYAGE ET ENTRETIEN

Un entretien et un nettoyage adéquats de la cabine prolongeront la durée de vie utile du produit et le rendront plus confortable à utiliser.

Surfaces peintes:

- Veuillez utiliser du savon neutre avec de l'eau tiède ou un détergent multi-usage.
- Nettoyez les surfaces doucement en veillant à ne pas frotter trop fort afin d'éviter de les rayer ou les décolorer.
- N'utilisez pas de produits alcalins ni d'acides (eau de javel, ammoniac, etc.) susceptibles d'endommager les surfaces.
- N'utilisez pas d'alcool ni de l'acétone ni de solvants.
- N'utilisez pas de chiffons abrasifs ni de tampons à récurer, afin d'éviter d'endommager irréversiblement les surfaces.

Vitres:

- Veuillez utiliser du savon neutre avec de l'eau tiède ou un produit commercial.

Moquette:

- Veuillez utiliser un aspirateur pour éliminer l'accumulation de saleté et de petits objets sur la moquette.
- N'utilisez pas d'eau de Javel ni de l'ammoniac.

Grille de ventilation:

- Utilisez un aspirateur pour maintenir la grille d'aspiration propre.

LE RECYCLAGE DES COMPOSANTS ÉLECTRIQUES

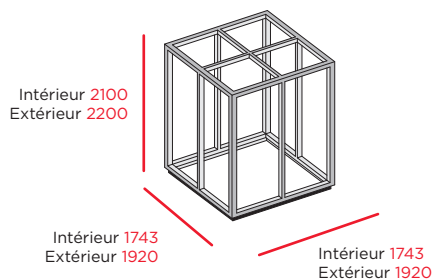
Les composants électriques doivent être traités séparément des déchets ménagers.

Directive 2002/96/CE (DEEE)

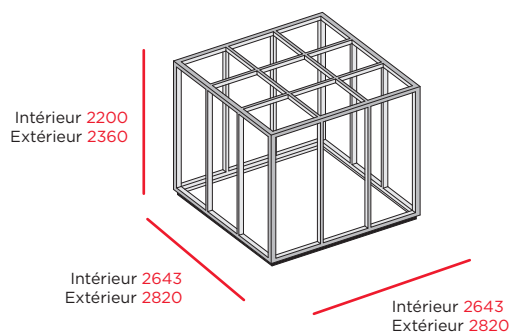
EVA Room 2x2 · 3x3 · 4x4

GAMME

EVA ROOM 2X2



EVA ROOM 3X3



EVA ROOM 4X4

