

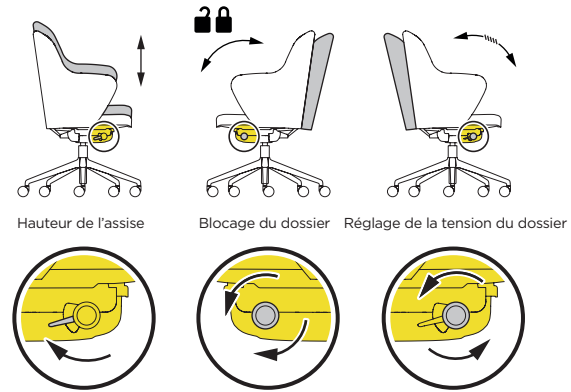


DOLMEN
SIEGE DE TRAVAIL



OPTIONS

MÉCANISME SYNCHRONE



OPTIONS

ACCOUDOIR ALUMINIUM

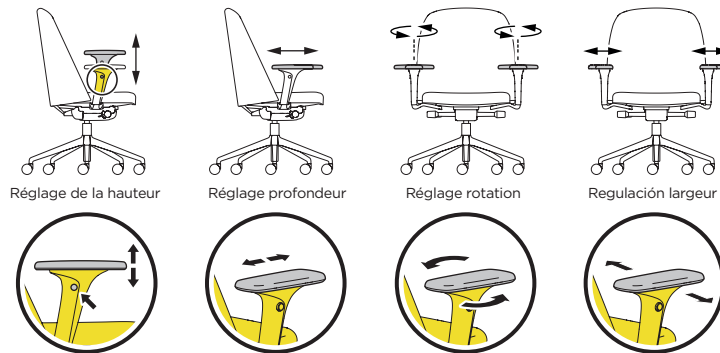


APPUI-TÊTE SUR DOSSIER XXL

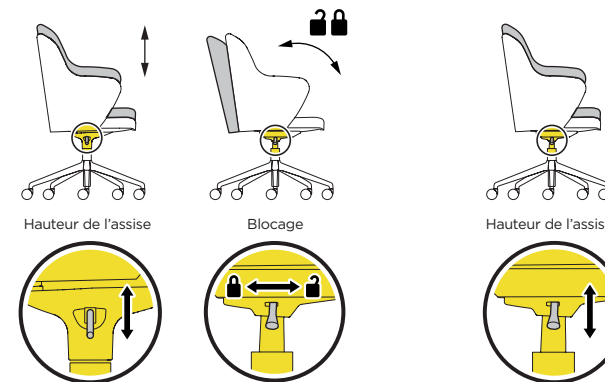


ACCOUDOIR TECHNIQUE 4D

- Réglage de la hauteur: 100 mm
- Réglage profondeur: 50 mm
- Réglage rotation: +/-10°
- Réglage largeur: 50 mm



MÉCANISME BASCULANT



MÉCANISME PIVOTANT





DOLMEN SIEGE DE TRAVAIL

FICHE TECHNIQUE



DESCRIPCIÓN

DOSSIER

Disponible en trois hauteurs : XXL, XL et L.

Dossier ergonomique en multiplis de MDF collé sous pression en moule, avec une épaisseur totale de 13 mm, découpé pour intégrer les accoudoirs.

Insertion d'écrous métalliques pour fixer les différents éléments. Ajout d'une mousse flexible en polyuréthane de 30 mm d'épaisseur et densité 35 kg/m³, recouverte d'un tissu polyester de 100 g/m².

Finition tapissée avec couture double aiguille.

Fixation à l'assise ou au mécanisme (selon modèle) par des plaques en acier formé, peintes en époxy (60/80 microns), conforme à la norme de réaction au feu UNE 23827-90.

En option, les dossiers XXL peuvent intégrer un appui-tête fixe, tapissé dans le prolongement du dossier.

En option, un soutien lombaire fixe peut être intégré sous la tapisserie dans les versions avec accoudoirs techniques (XXL avec appui-tête, XXL, XL, L).

ASSISE

Assise ergonomique en multiplis de hêtre collé sous pression dans un moule, épaisseur totale de 13 mm, avec découpe ergonomique selon modèle.

Insertion d'écrous métalliques pour fixer les éléments : dossier, accoudoirs, mécanisme.

Une mousse flexible de 50 mm d'épaisseur et densité 40 kg/m³ est placée sur le bois. Finition tapissée en tissu.

MÉCANISME

- ▶ **Synchrone:** Mécanisme synchrone avec fonction de sécurité anti-retour du dossier et 4 positions de blocage.
Réglage de la hauteur de l'assise, mouvement coordonné de l'assise et du dossier. Inclinaison de l'assise de 0 à 8° et du dossier de 90 à 110°.
Réglage de la tension du mécanisme en 4 positions selon le poids de l'utilisateur.
- ▶ **Basculant:** Mécanisme basculant permettant une inclinaison conjointe de l'assise et du dossier jusqu'à 7° vers l'arrière.
Manette double fonction : blocage du dossier en position frontale et réglage de la hauteur de l'assise.

- ▶ **Pivotant :** Coque en polyamide haute résistance, fixée à l'assise de la chaise et connectée au vérin de la chaise par un cône Morse de 28°, permettant la rotation de la chaise autour d'un axe vertical.

Avec élévation : Le mécanisme pivotant pour les chaises avec vérin d'élévation est équipé d'une manette latérale permettant le réglage de la hauteur de l'assise.

VÉRIN

Cylindre à pression avec cône Morse de 28° pour la connexion au mécanisme. Classe 4, avec une course nominale de 130 mm et une force de 300 N.

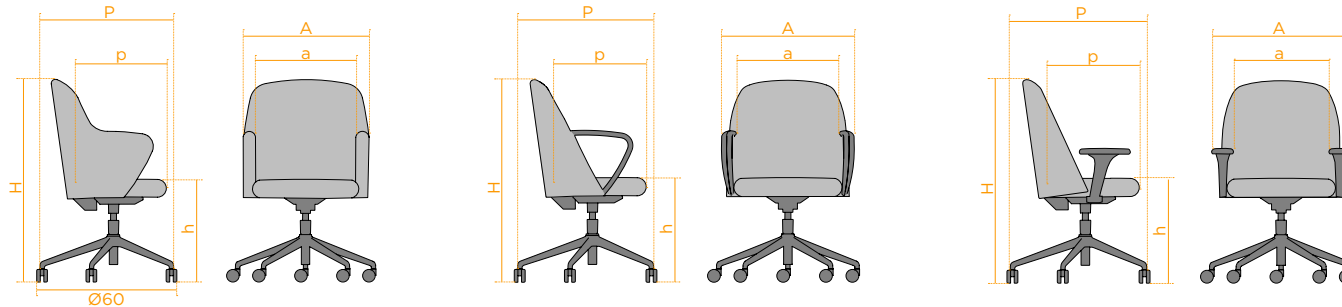
ACCOUDOIRS

- ▶ **Bras en aluminium :** Fixés au dossier tapissé, fabriqués en aluminium injecté à basse pression. Finition avec une peinture en poudre époxy de 60/80 microns, conforme à la réglementation en vigueur sur la réaction au feu UNE 23827-90.
- ▶ **Accoudoirs techniques 4D :** Support fabriqué en polyamide injecté avec de la fibre de verre et repose-bras en TPU. Finition en blanc et noir (BA et NE). Fixés à l'assise de la chaise opérative.

BASE

- ▶ Piètement en polyamide avec fibre de verre Ø700 mm. Finition : noir.
- ▶ Piètement en aluminium Ø700 mm. Finition : Polie ou peinture époxy polyester.
- ▶ Roulettes Ø60 : Dure, souple ou conductrice. Finition : noir. Charge : 60 kg/roulette.





Chaise Dolmen avec accoudoir tapissé (L) Chaise Dolmen avec accoudoir aluminium (L) Chaise Dolmen avec accoudoir technique (L)

Dénomination	Taille	a	A	p	P	h	H	Kg	Ta	Tr
Chaise Dolmen avec accoudoir tapissé	XXL	47	54	46	70	46/59	131.5/144.5	21.1	0.66	1.8
	XL	47	54	46	70	46/59	115.5/128.5	19.7	0.66	1.3
	L	47	54	46	70	46/59	96/109	18.6	0.66	1.3
Chaise Dolmen avec accoudoir aluminium	XXL	47	57	46	70	46/59	131.5/144.5	23.3	0.66	2
	XL	47	57	46	70	46/59	115.5/128.5	22	0.66	1.7
	L	47	57	46	70	46/59	96/109	20.7	0.66	1.3
Chaise Dolmen avec accoudoir technique	XXL	47	72.5/67.5	46	70	46/59	131.5/144.5	22	0.66	2
	XL	47	72.5/67.5	46	70	46/59	115.5/128.5	20.7	0.66	1.7
	L	47	72.5/67.5	46	70	46/59	96/109	19.4	0.66	1.3

- a | Largeur d'assise
- A | Largeur totale
- p | Profondeur d'assise
- P | Profondeur totale
- h | Hauteur d'assise
- H | Hauteur totale
- Kg | Poids en kg
- Ta | Tissu de l'assise
- Tr | Tissu du dossier

TAUX DE RECYCLABILITÉ



MODÈLES

- XXL appui-tête avec accoudoir tapissé
- XXL avec accoudoir tapissé
- XL avec accoudoir tapissé
- L avec accoudoir tapissé
- XXL appui-tête accoudoir aluminium
- XXL accoudoir aluminium
- XL accoudoir aluminium
- L accoudoir aluminium
- XXL appui-tête accoudoir technique
- XXL accoudoir technique
- XL accoudoir technique
- L accoudoir technique

% RECYCLÉ

% RECYCLABLE

- 45,04
- 44,65
- 46,61
- 49,36
- 54,41
- 53,85
- 56,32
- 59,04
- 47,37
- 46,62
- 48,81
- 51,20

- 100
- 100
- 100
- 100
- 100
- 100
- 100
- 100
- 100
- 100
- 100
- 100



GAMME



Avec accoudoir XXL appui-tête accoudoir tapissé



Avec accoudoir XXL accoudoir tapissé



Avec accoudoir XL accoudoir tapissé



Avec accoudoir L accoudoir tapissé



XXL appui-tête accoudoir aluminium



XXL accoudoir aluminium



XL accoudoir aluminium



L accoudoir aluminium



XXL appui-tête accoudoir technique



XXL accoudoir technique



XL accoudoir technique



L accoudoir technique