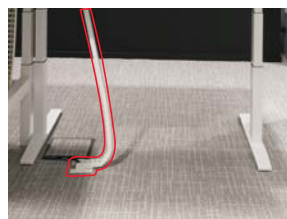


MOVE

La table Move s'inscrit dans les solutions qu'apporte Dynamobel à la mobilité dans l'environnement de travail. Il s'agit du concept de table à hauteur réglable, un besoin croissant qui n'est plus exclusif des postes de travail pour techniciens.



PERFORMANCES INCLUSES

- Bac d'électrification supérieur simple pour loger le système de commande électrique. Rabattable, qui permet l'installation de câbles après le montage.
- Goulotte verticale flexible avec guidage. 2 unités sur le poste double et 1 unité sur l'individuel.
- Unité de contrôle SMARTeco et commande de contrôle Motion Assist pour le réglage de la hauteur.
- SMART STOP. Système antichoc.



PERFORMANCES OPTIONNELLES

- Chemin de câbles supérieur simple à grandes dimensions où nous pouvons loger, en plus du système de commande, des boîtiers de prises de courant. Rabattable, qui permet l'installation de câbles après le montage.
- 2 passe-câbles sur plan de travail de 80 mm de diamètre pour loger indistinctement le support d'écran plat ou un boîtier de prises de courant.
- Couvercle rabattable frontal avec accès au chemin de câbles supérieur.
- Pièces métalliques séparation latérale de sécurité entre les postes (30 mm entre panneaux).
- Côtés métalliques fermeture piètement.
- Chant droit dans n'importe quelle finition ou chant ergonomique uniquement en HPL.
- Commande de contrôle HSU Display.
- Électrification verticale métallique ou totem sur le poste double à grande capacité. Accès à l'intérieur par le biais d'un couvercle. Positionnement à n'importe quel point sous le chemin de câbles.

DESCRIPITON

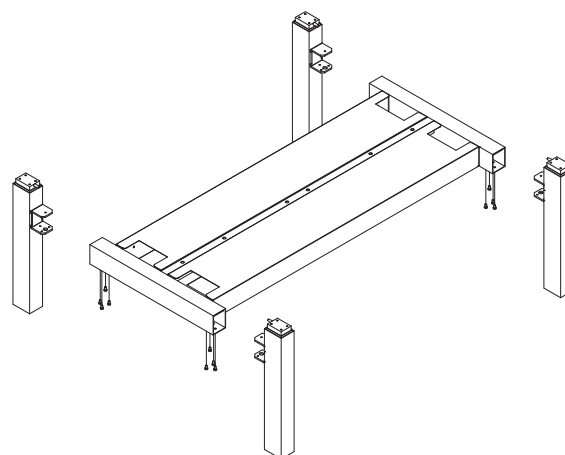
STRUCTURE POSTE DOUBLE

Structure inférieure

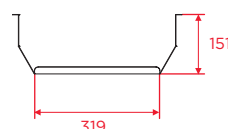
Ensemble soudé formé de 2 profils métalliques longitudinaux de 80 x 30 et 2 transversaux de 80 x 60 en acier laminé à froid d'une épaisseur de 2 mm selon DIN 2395, soudés entre eux, formant une structure rectangulaire où le bac métallique de 1 mm d'épaisseur est soudé. Ce bac est un chemin de câbles horizontal, de grande capacité, où seront logés les boîtiers de mécanisme et les câbles nécessaires qui seront dissimulés par deux couvercles métalliques suspendus de 1 mm d'épaisseur.

4 pieds à profil rectangulaire en trois sections, de 80 x 62/73 x 55/66 x 48 qui logent les 4 moteurs électriques avec un réglage de course de 650 mm. (596,5/1246,5 mm.). Sur les côtés, ils portent des pièces métalliques en forme de U, soudées, qui permettent de visser les pattes à l'ensemble soudé en formant une structure solide de portique ouvert.

Un profil longitudinal supplémentaire de 50 x 30 x 1,5 est situé au centre de l'ensemble pour fixer les panneaux.



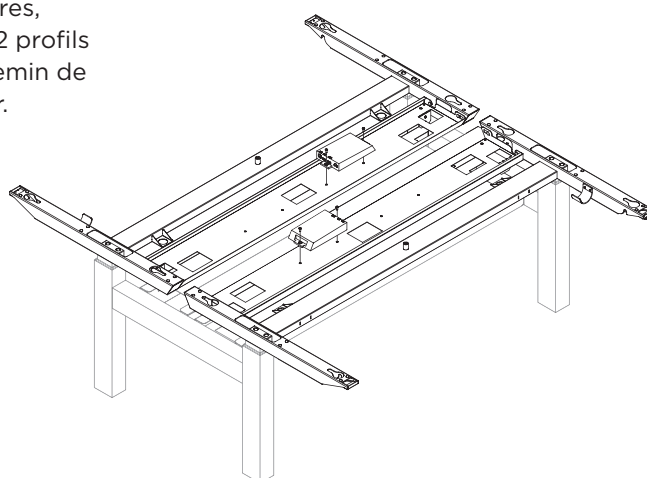
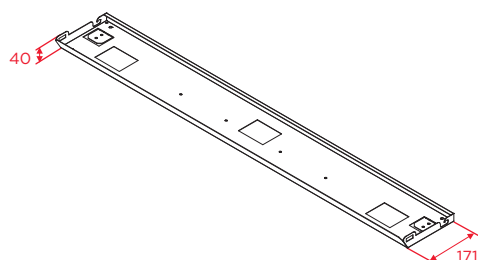
Chemin de câbles horizontal



Structure supérieure

Ensemble de profils vissés les uns avec les autres, formé par 1 profil longitudinal de 80 x 30 x 2, 2 profils transversaux de 50 x 50 x 2 et le bac ou le chemin de câbles rabattable en acier de 1 mm d'épaisseur.

Chemin de câbles rabattable

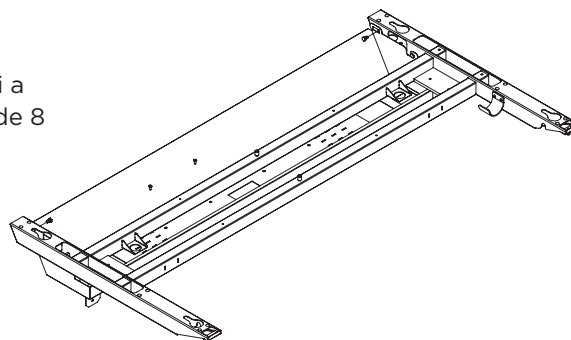


MOVE

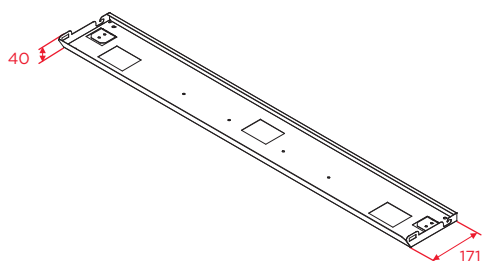
STRUCTURE POSTE INDIVIDUEL

Estructura superior

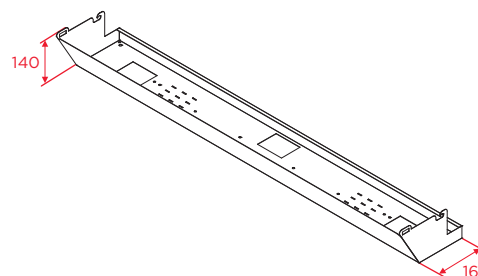
Contrairement à la structure du poste double, celui-ci a 2 profils longitudinaux de 40 x 30 x 2 et une platine de 8 mm d'épaisseur pour la fixation au piètement.



Chemin de câbles rabattable



Bac de câbles rabattable



2 pieds comme les précédents finissant par des pieds en tôle pliée de 4 mm d'épaisseur avec un couvercle soudé de 2,5 mm d'épaisseur, terminés par des patins réglables permettant de compenser les dénivelés du sol.

Les structures sont équipées d'un crochet pour accrocher des accessoires et d'un anneau pour assurer le portable, dans les deux cas, soudés au châssis. Et aussi d'une commande pour régler la hauteur de la table, à utilisation intuitive dont les touches sont en position légèrement oblique, ce qui augmente le confort de manipulation.



MOVE

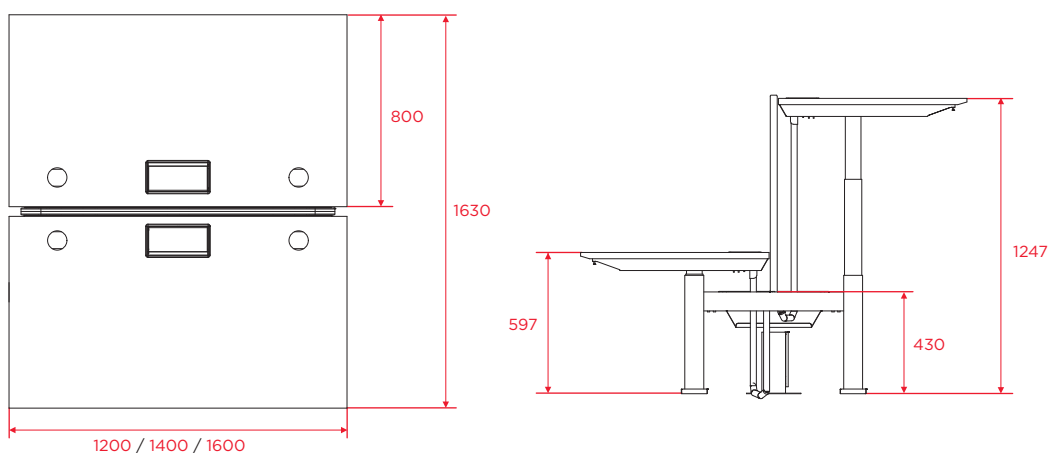
PLATEAU

Aggloméré en particules de bois de 25 mm d'épaisseur, encollé avec des résines synthétiques et conçu spécialement pour des applications qui exigent cette résistance au fléchissement. De densité moyenne 660/635 Kg/m³ selon la norme EN 323.

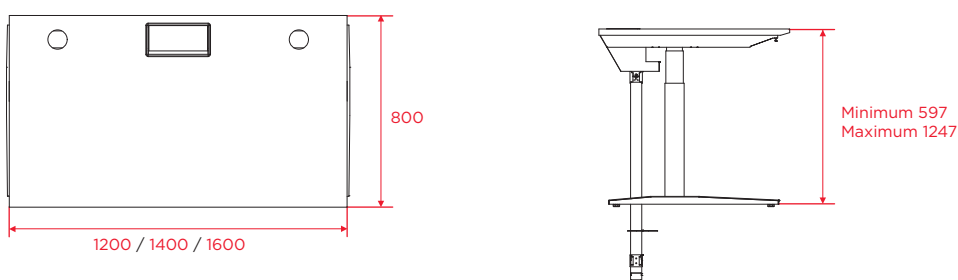
Finition en stratifié haute pression (HPL) sur la face supérieure de 0,8 mm d'épaisseur selon ce qui est indiqué dans la norme UNE 53173-92 et avec un contre-balancement (BM80) sur la face inférieure. Le chant en PVC de 2 mm d'épaisseur selon norme UNE 56843:01.

Ou finition en bois avec traitement de vernissage à haute résistance. Façonnage des chants en bois de 2 mm d'épaisseur.

Poste double



Poste individuel



SMART STOP. SYSTÈME ANTICHOC

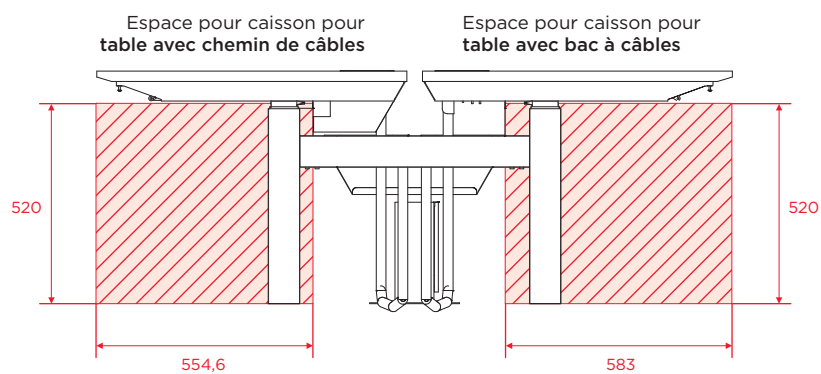
En tant que mesure de sécurité antichoc, le panneau de commande de la table Move comporte un système à haute sensibilité qui active un frein mécanique - en montée comme en descente - qui retient le mouvement de la table afin d'éviter un choc ou un pincement dangereux.

Assemblage du cadre au plateau par clipsage rapide sans outil.



La structure reçoit un prétraitement consistant au dégraissage, lavage et phosphatage suivi de l'application d'une couche de poudre époxy et d'un procédé postérieur de polymérisation. Ce recouvrement en poudre respecte la réglementation en vigueur UNE 23827-90 concernant la réaction au feu.

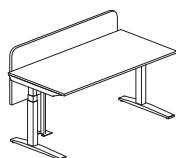
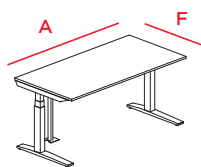
ESPACE POUR CAISSON



MOVE

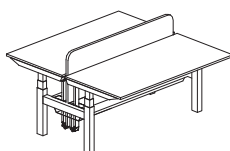
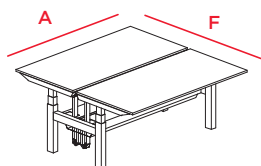
GAMME

TABLE INDIVIDUELLE



F 800
A 1200
1400
1600

TABLE EN VIS-À-VIS



F 1630
A 1200
1400
1600

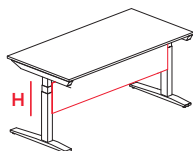
MOVE

GAMME

COMPLÉMENTS

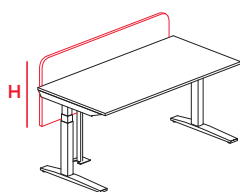
Voile de fond pour table individuelle

H 30

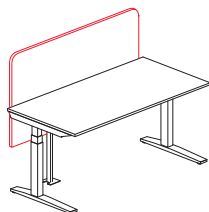


Panneau avant pour table individuelle

H 60

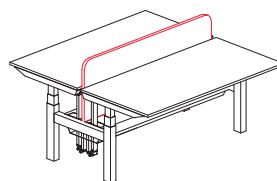


H 83

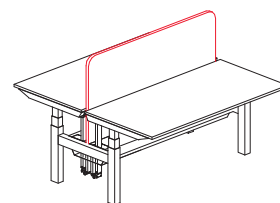


Panneau avant pour table en vis-à-vis

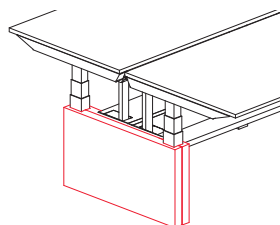
H 60



H 83



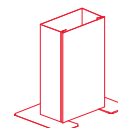
Couvercle latéral pieds



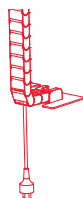
Union pattes



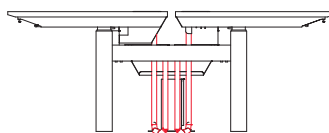
Totem chemin de câbles vertical



Articulation avec base pour table individuelle



Articulation avec base pour table en vis-à-vis



CERTIFICATS ET RÉGLEMENTATIONS

