

MUR MULTIMÉDIA

Le mur multimédia autonome offre la possibilité d'être utilisé comme support pour l'écriture, dans son option de finition tableau; ainsi que comme support pour la projection de matériel numérique. Les deux options encouragent la collaboration en réunions informelles, brainstorming, analyses d'informations ou présentations dynamiques.



MULTIMEDIA WALL OPTIONAL FEATURES

1. Cable outlet with 60mm-diam. cable grommet. Can be fitted at 2 heights. For 750 or 1050 table.
2. Metal flip-open cover with tray for power sockets. When the panelling has a plain finish, the metal covers can be painted in the same colour. Can be fitted at 2 heights. For 750 or 1050 table.
3. **Connection box** with 2 Schuko sockets, 1 RJ45, 1 HDMI, 1 VGA 15-pin female-to-female coupler, 20 cm cable with wieland quick male connector and 1 3.5 mm **stereo mini-jack** female-to-female coupler, 10 cm cable with VGA female connector. Can be fitted at 2 heights. For 750 or 1050 table.
4. Set of four castors, with locks on 2.



PERFORMANCES EN OPTION

1. Sortie de câbles avec passe-câbles Ø60. Pose possible à 2 hauteurs. Pour table de 750 ou de 1050.
2. Couvercle rabattable métallique avec bac pour électrification. Les couvercles métalliques pourront être peints de la même couleur que le plateau si celui-ci a une finition unie. Pose possible à 2 hauteurs. Pour table de 750 ou de 1050.
3. **Boîtier** avec 2 t. Schuko, 1 RJ45, 1 connecteur HDMI, 1 connecteur VGA 15 fiches femelle/femelle, câble de 20 cm avec connecteur rapide mâle et 1 **connecteur mini-jack stéréo** 3,5 mm femelle/femelle, câble 10 cm avec connecteur VGA femelle. Pose possible à 2 hauteurs. Pour table de 750 ou de 1050.
4. Quatre roulettes tournantes avec frein sur deux d'entre elles.

• 1 •



Taille maximale recommandée de l'écran de télévision: 50".
Poids maximal recommandé du téléviseur: 14 kg.

MUR MULTIMÉDIA

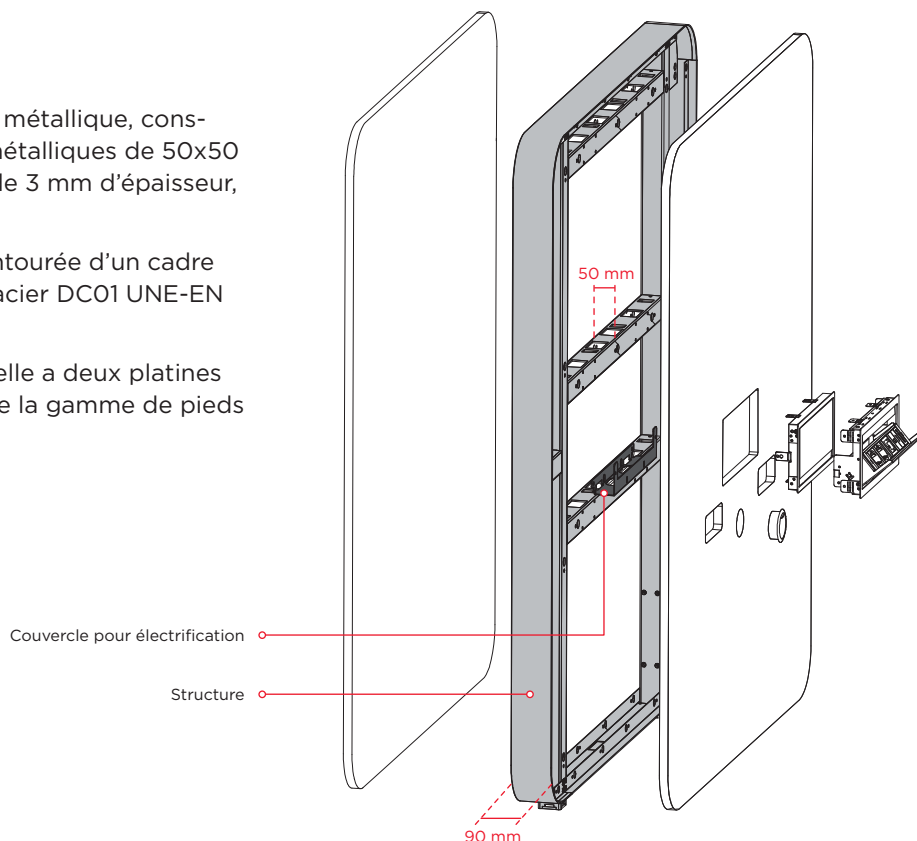
DESCRIPTION

STRUCTURE

Formée d'une structure métallique, construite avec des profils métalliques de 50x50 en acier laminé à froid de 3 mm d'épaisseur, selon DIN 2395.

Toute la structure est entourée d'un cadre métallique fabriqué en acier DC01 UNE-EN 10130 d'épaisseur 1 mm.

Sur la partie inférieure, elle a deux platines filetées pour visser toute la gamme de pieds du mur multimédia.

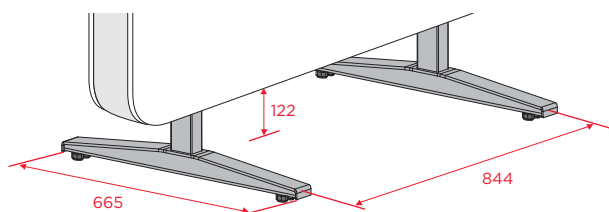


Pied fixe pour autonome



Ensemble de 2 pieds fabriqués en structure d'acier qui permettent leur union à la structure à l'aide de 8 vis DIN912 M8x20 et 8 vis DIN912 M6x12.

Sur la partie inférieure, ils portent 8 patins niveleurs de M8X15. Et couverte d'un élément décoratif fabriqué en acier.

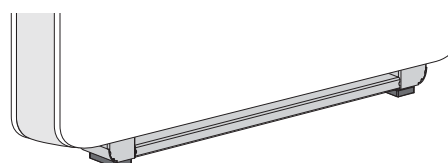


Pied fixe pour mur adossé à la table



Ensemble de 2 pieds fabriqués en structure d'acier qui permettent leur union à la structure à l'aide de 8 vis DIN912 M8x16.

La structure des pieds est recouverte d'un cache en acier assemblé par 4 vis de Ø 4,2. Dans la partie inférieure des pieds sont logés deux patins niveleurs en plastique noir.



MUR MULTIMÉDIA

PLATEAU

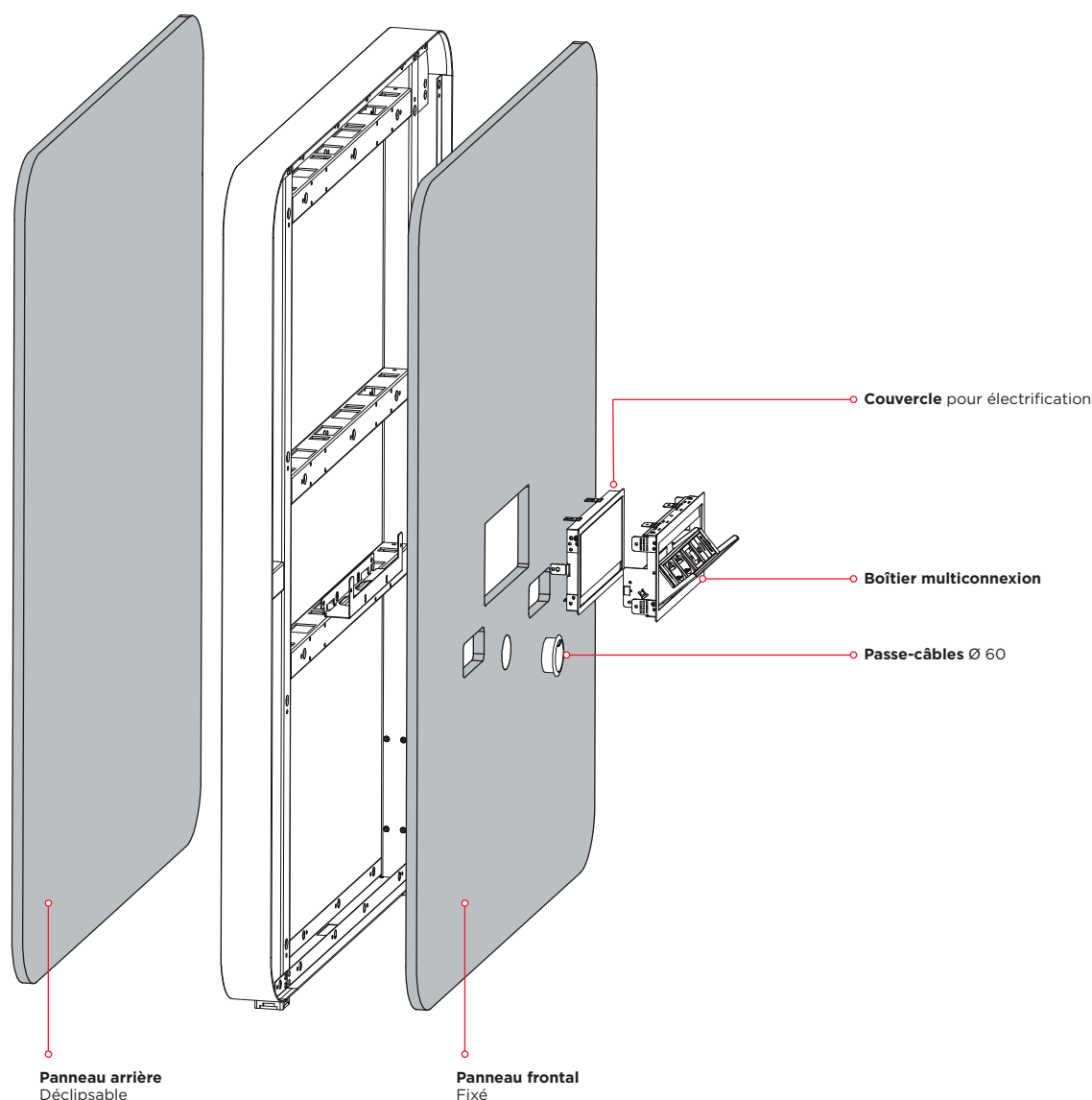
Chaque mur multimédia est formé de deux panneaux.

Le panneau frontal est fixé à la structure par des vis à bois Ø5x13.

Le panneau arrière est fixé à la structure à l'aide de clips métalliques fabriqués en acier AISI301 de 0,6 mm d'épaisseur et appuyé sur 4 "Z" métalliques en acier de 1,5 mm d'épaisseur.

Aggloméré de particules en bois de 19 mm d'épaisseur, encollés avec des résines synthétiques et spécialement conçu pour des applications exigeant une haute résistance à la flexion. De densité moyenne 660/635 Kg/m³ selon la norme EN 323. Finition en:

- **Laminée**, bordure en PVC de 1mm d'épaisseur selon norme UNE 56 843:01.
- **HPL brillant** (pizarra).



dynamobel

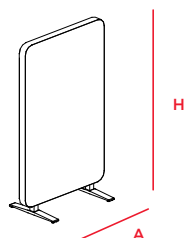
MUR MULTIMÉDIA



GAMME MUR MULTIMÉDIA

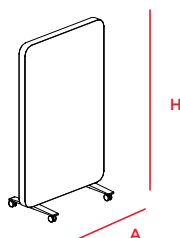
MUR AUTONOME

PIED FIXE



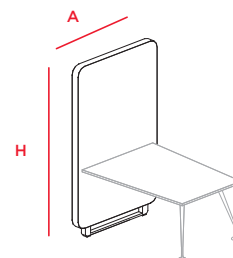
A 1200
H 1600 2000

À ROULETTES



A 1600
H 2000

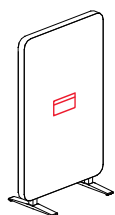
MUR AVEC TABLE



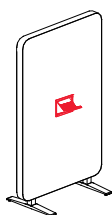
A 1200 A 1600
H 1600 2000 H 2000

ÉLECTRIFICATION DE MUR

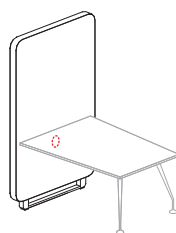
COUVERCLE RABATTABLE



BOÎTIER MULTI-CONNEXION



PASSE-CÂBLES*



* Disponible
uniquement pour
Mur avec table



1 a



1 b



3



4



PERFORMANCES EN OPTION POUR TABLE

1. Accès au chemin de câble par le biais de couvercles rabattables dans la même finition que le plateau (1 a) ou métallique (1 b). Les couvercles métalliques pourront être peints de la même couleur que le plateau si la finition de celui-ci est unie ou en 8GP s'il s'agit d'une finition bois ou imitation bois.
2. Chemin de câbles qui permet de loger des boîtiers de prises et des mécanismes..
3. Ouverture pour pose table mur multimédia adossé à n'importe laquelle des 2 hauteurs de table (750 ou 1050) pour table trapézoïdale ou table au bout arrondi.
4. Coins en arrondie de 50 de rayon.



Taille maximale recommandée de l'écran de télévision: 50".
Poids maximal recommandé du téléviseur: 14 kg.

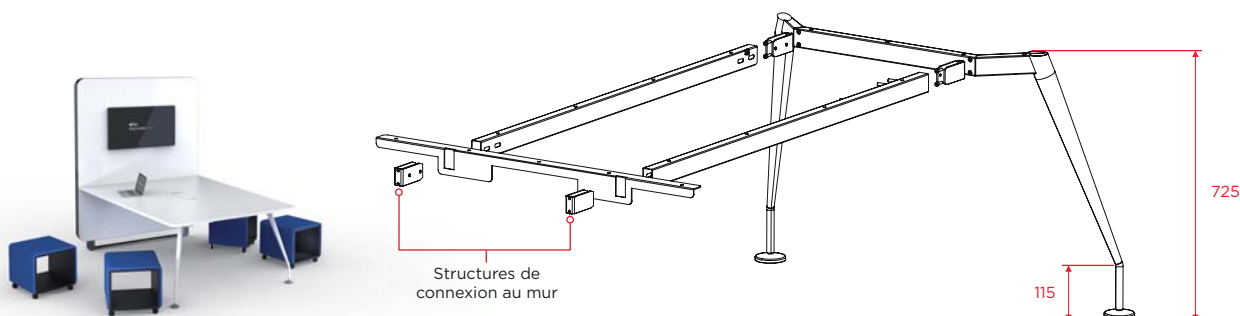
TABLE MUR MULTIMÉDIA

DESCRIPITON

STRUCTURE

Formée d'une structure métallique, construite avec des profils métalliques de 50x30 en acier laminé à froid de 1,5 mm d'épaisseur, selon DIN 2395.

La structure peut avoir deux constructions différentes. Une pour chacun des deux types de piètements possibles. Structure unie au mur multimédia avec 2 U expansibles.



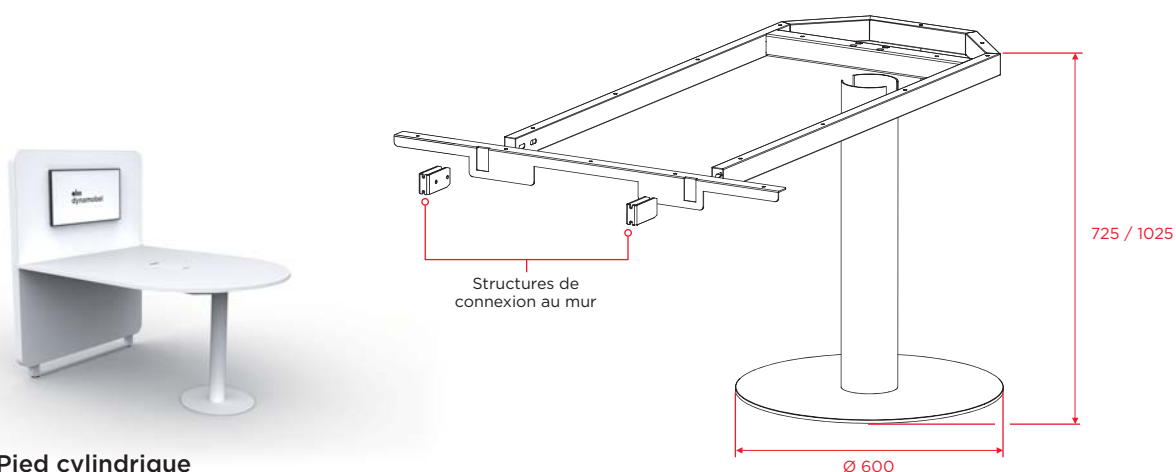
Pied conique

Les pieds coniques sont à section et épaisseur variable. Fabriqués à partir d'un tube cylindrique de Ø54 et qui se réduit jusqu'à Ø20 et 1,5 mm d'épaisseur. À 115 mm du sol, le profil cintre à 67°, ce qui donne la forme particulière du pied. Les pieds sont unis entre eux par un profilé métallique 50x30 en acier laminé à froid de 1,5 mm d'épaisseur. Selon norme DIN2395.

Ils terminent par un patin niveleur avec 20 mm de réglage.

Piètement assemblé à la structure par 2 U expansibles.

Ces pieds sont utilisés sur les plateaux rectangulaires et trapézoïdaux de 750 mm de hauteur.



Pied cylindrique

Pied cylindrique métallique fabriqué en tube Ø127x3 DIN2394 ST44 avec deux platines soudées à la partie supérieure et inférieure. Celle de la partie supérieure est à visser à la structure, tandis que celle de la partie inférieure sert à visser le disque de base de Ø600 et de 5 d'épaisseur.

Piètement assemblé à la structure à l'aide de 4 vis DIN912 M6X20.

Sur la partie inférieure du disque de base, il porte 4 appuis en filtre.

• 6 • Ce piètement est utilisé sur des plateaux trapézoïdaux et à bout arrondi de 750 ou 1050 mm de haut.

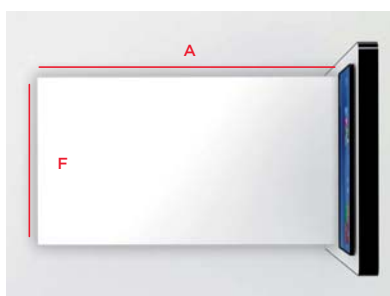
TABLE MUR MULTIMÉDIA

PLATEAU

Aggloméré de particules en bois de 25 mm d'épaisseur, encollés avec des résines synthétiques et spécialement conçu pour des applications exigeant une haute résistance à la flexion. De densité moyenne 660/635 kg/m³ selon la norme EN 323. Finition en:

- **Laminée**, bordure en PVC de 2 mm d'épaisseur selon norme UNE 56 843:01.
- **Stratifié haute pression** (HPL) sur la face extérieure, épaisseur 0,8 mm, comme indiqué dans la norme UNE 53173-92 et avec un contre-balancement (BM80) sur la face inférieure. Le chant en PVC de 2 mm d'épaisseur..
- **Bois** avec traitement de vernissage à l'eau. Façonnage des chants en bois de 2 mm d'épaisseur. Plateau assemblé à la structure à l'aide d'une vis DIN912 M6x12.

PANNEAU RECTANGULAIRE À ARÊTE VIVE

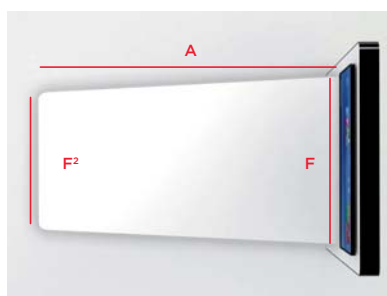


Pour hauteur de table de 750 mm

A 1600 2000 2200 2400

F 1200 1600

PANNEAU TRAPÉZOÏDAL À COIN ARRONDI



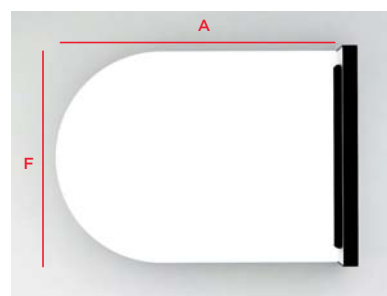
Pour hauteur de table de 750 et 1050 mm

A 1600 2000 2200 2400

F 1200 1600

F² F - 200

TABLE AU BOUT ARRONDI

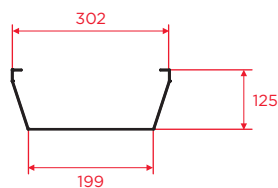
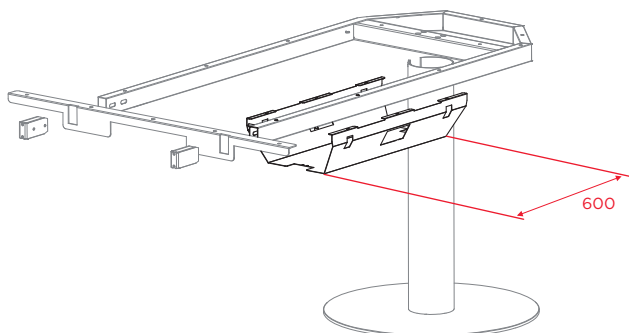


Pour hauteur de table de 750 et 1050 mm

A 1600 2000 2200 2400

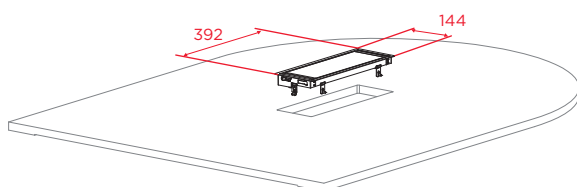
F 1200 1600

CHEMIN DE CÂBLES



COUVERCLE RABATTABLE

Couvercle rabattable métallique



Couvercle rabattable stratifié

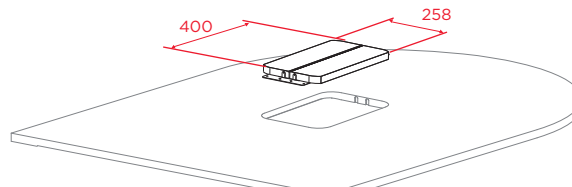
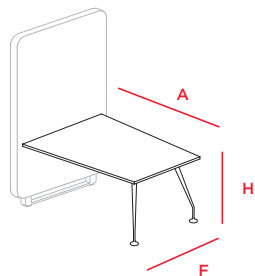


TABLE MUR MULTIMÉDIA

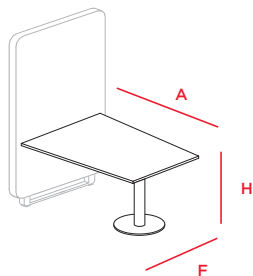
GAMME TABLE MUR MULTIMÉDIA

TABLE TRAPÉZOÏDALE. PIED CONIQUE



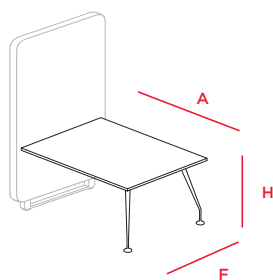
H 750
A 1600 2000 2200 2400
F 1200 1600

TABLE TRAPÉZOÏDALE. PIED CYLINDRIQUE



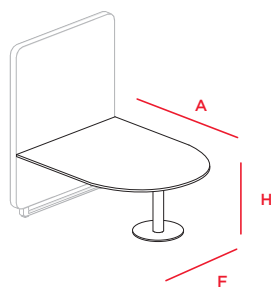
H 750 1050
A 1600 2000 2200 2400
F 1200 1600

TABLE RECTANGULAIRE



H 750
A 1600 2000 2200 2400
F 1200 1600

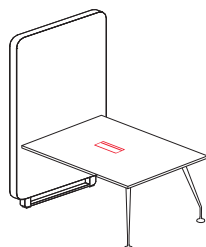
TABLE AU BOUT ARRONDI



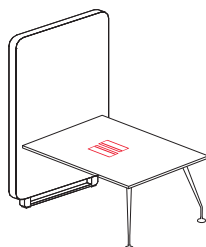
H 750 1050
A 1600 2000 2200 2400
F 1200 1600

ÉLECTRIFICATION DE TABLE

COUVERCLE RABATTABLE MÉTALLIQUE



COUVERCLE RABATTABLE STRATIFIÉ



CHEMIN DE CÂBLES ARTICULÉ

